

# **СЧЕТЧИКИ ГАЗА РОТАЦИОННЫЕ "ТЕМП"**

**Руководство по эксплуатации**

**ТЕМП.407273.001 РЭ**



**по вопросам продаж и поддержки обращайтесь:**

Волгоград (844)278-03-48, Воронеж (473)204-51-73, Екатеринбург (343)384-55-89, Казань (843)206-01-48,  
Краснодар (861)203-40-90, Красноярск (391)204-63-61, Москва (495)268-04-70, Нижний Новгород  
(831)429-08-12, Новосибирск (383)227-86-73, Ростов-на-Дону (863)308-18-15, Самара (846)206-03-16,  
Санкт-Петербург (812)309-46-40, Саратов (845)249-38-78, Уфа (347)229-48-12

**единый адрес [ump@nt-rt.ru](mailto:ump@nt-rt.ru)  
веб-сайт [uampol.nt-rt.ru](http://uampol.nt-rt.ru)**



## СОДЕРЖАНИЕ

	Стр.
Введение	4
1 Описание и работа	4
1.1 Назначение изделия	4
1.2 Технические характеристики	5
1.3 Устройство и работа	6
1.4 Маркировка и пломбирование	7
1.5 Упаковывание	8
2 Использование по назначению	8
2.1 Эксплуатационные ограничения	8
2.2 Подготовка изделия к использованию	9
2.3 Использование изделия	12
3 Техническое обслуживание	13
4 Ремонт	14
5 Хранение	14
6 Транспортирование	14
7 Поверка	15
Приложение А. Общий вид счетчиков	16
Приложение Б. Электрическая схема формирователя выходного сигнала для корректора	17
Приложение В. Рекомендуемые схемы монтажа счетчиков	18
Приложение Г. Термины и определения	19

## ВВЕДЕНИЕ

Настоящее руководство по эксплуатации (далее в тексте - РЭ) распространяется на счетчики газа ротационные "ТЕМП" (далее в тексте - счетчики) и предназначено для эксплуатации счетчиков, содержит данные об их конструкции, принципе действия и характеристиках, требования по транспортировке, хранению и применению счетчиков по назначению.

Перед вводом счетчиков в эксплуатацию необходимо внимательно ознакомиться с эксплуатационной документацией (далее в тексте - ЭД) на счетчики.

Для обеспечения продолжительного срока службы счетчиков необходима аккуратность при их транспортировке, хранении, монтаже, эксплуатации и обслуживании, точное соблюдение требований ЭД.

Монтаж и обслуживание счетчиков должны выполнять только специалисты газового хозяйства, имеющие на это разрешение, в соответствии с действующими нормами, правилами и инструкциями. Потребителю категорически запрещено повреждать пломбы, установленные на счетчиках.

В связи с дальнейшим техническим совершенствованием счетчиков их конструкция может несколько отличаться от приведенной в ЭД.

## 1 ОПИСАНИЕ И РАБОТА

### 1.1 Назначение изделия

1.1.1 Счетчики предназначены для измерения объема природного газа, физико-химические параметры которого должны соответствовать ГОСТ 5542-87, при максимальном рабочем избыточном давлении до 0,63 МПа при проведении учета, в т. ч. коммерческого, в системах газопотребления низкого давления до 0,005 МПа, среднего давления от 0,005 МПа до 0,300 МПа и высокого давления II категории от 0,3 МПа до 0,6 МПа в соответствии со СНиП-42-01-2002.

1.1.2 Счетчики пригодны для работы с корректорами и могут применяться в системах контроля, регулирования и управления производственными процессами благодаря наличию генератора импульсов низкой частоты (типа "контакт с нулевым потенциалом", коммутированное напряжение постоянного тока не более 15 В, коммутированный ток не более 120 мА).

1.1.3 Счетчики могут быть установлены на вертикальном или на горизонтальном газопроводе непосредственно по месту эксплуатации.

1.1.4 Основными потребителями счетчиков являются промышленные, коммунально-бытовые и другие предприятия и организации.

1.1.5 Максимальное рабочее (избыточное) давление измеряемого газа - 0,63 МПа.

1.1.6 Температура окружающего воздуха и измеряемого газа должна быть в пределах от минус 50 °С до 60 °С.

1.1.7 Счетчики устойчивы к воздействию относительной влажности окружающего воздуха до 95 % при температуре 35 °С.

1.1.8 Степень защиты счетчиков от проникновения воды, пыли и посторонних частиц соответствует IP64 ГОСТ 14254-96.

## 1.2 Технические характеристики

1.2.1 Условные обозначения, значение минимального ( $Q_{\min}$ ), номинального ( $Q_{\text{ном}}$ ) и максимального ( $Q_{\max}$ ) объемных расходов счетчиков приведены в табл. 1.

Таблица 1 - Исполнения счетчиков

Условные обозначения (исполнения) счетчиков	$Q_{\min}$ , м <sup>3</sup> /ч	$Q_{\text{ном}}$ , м <sup>3</sup> /ч	$Q_{\max}$ , м <sup>3</sup> /ч
G25 “ТЕМП” 1/100	0,4	25,0	40,0
G40 “ТЕМП” 1/100	0,65	40,0	65,0
G65 “ТЕМП” 1/30	3,0	65,0	100,0
G65 “ТЕМП” 1/50	2,0	65,0	100,0
G65 “ТЕМП” 1/100	1,0	65,0	100,0
G100 “ТЕМП” 1/30	5,0	100,0	160,0
G100 “ТЕМП” 1/50	3,0	100,0	160,0
G100 “ТЕМП” 1/100	1,6	100,0	160,0
G100 “ТЕМП” 1/160	1,0	100,0	160,0
G160 “ТЕМП” 1/30	8,0	160,0	250,0
G160 “ТЕМП” 1/50	5,0	160,0	250,0
G160 “ТЕМП” 1/100	2,5	160,0	250,0
G160 “ТЕМП” 1/160	1,6	160,0	250,0
G250 “ТЕМП” 1/30	13,0	250,0	400,0
G250 “ТЕМП” 1/50	8,0	250,0	400,0
G250 “ТЕМП” 1/100	4,0	250,0	400,0
G250 “ТЕМП” 1/160	2,5	250,0	400,0

Примечание. Значения объемных расходов приведены для воздуха с номинальным значением плотности 1,2 кг/м<sup>3</sup>.

1.2.2 Пределы допускаемой относительной погрешности счетчиков:

$\pm 1,0\%$  — в диапазоне объемных расходов  $Q_t \leq Q \leq Q_{\max}$ ,

$\pm 2,0\%$  — в диапазоне объемных расходов  $Q_{\min} \leq Q < Q_t$ ,

где  $Q_t$  – переходной расход, равный  $0,15 Q_{\max}$  - для счетчиков с соотношением расходов  $Q_{\min} : Q_{\max}$  равное  $1 : 30$ ;  $0,1 Q_{\max}$  - для счетчиков с соотношением расходов  $Q_{\min} : Q_{\max}$  равное  $1 : 50$  и  $0,05 Q_{\max}$  – для счетчиков с соотношением расходов  $Q_{\min} : Q_{\max} > 1 : 50$ .

1.2.3 Порог чувствительности счетчиков не превышает значения  $1/5 Q_{\min}$ .

1.2.4 Максимальная потеря давления для воздуха плотностью  $1,2 \text{ кг/м}^3$  при  $Q_{\text{max}}$  не превышает на счетчиках типоразмеров:

G25	– 120 Па;	G40	– 150 Па;
G65	– 150 Па;	G100	– 300 Па;
G160	– 450 Па;	G250	– 1400 Па.

1.2.5 Цена деления наименьшего разряда отсчетного устройства составляет  $0,002 \text{ м}^3$ .

1.2.6 Значение импульса генератора импульсов низкой частоты составляет  $1 \text{ имп} = 0,1 \text{ м}^3$ .

### 1.3 Устройство и работа

1.3.1 Общий вид счетчиков приведен в приложении А.

Счетчики состоят из двух основных узлов, размещенных в одном корпусе: измерителя и счетного механизма (4). Измеритель состоит из корпуса (5) и двух, размещенных в нем, роторов (1) восьмеричной формы, которые расположены во взаимно перпендикулярном положении и вращаются в противоположных направлениях. Корпус с двух сторон закрыт стенками, в которых установлены две пары подшипников - опоры роторов. На валах роторов закреплены синхронизирующие шестерни (2), обеспечивающие необходимое положение одного ротора относительно другого при их вращении.

Измеритель с двух сторон герметично закрыт передней (6) и задней (3) крышками.

Счетный механизм размещен на передней крышке измерителя и герметично отделен от измерителя и от измеряемой среды.

Передача движения роторов к редуктору счетного механизма осуществляется через магнитную муфту (7). Передаточное отношение редуктора выбрано таким образом, что отсчет измеряемого объема газа осуществляется непосредственно в кубических метрах ( $\text{м}^3$ ).

Счетный механизм закрыт крышкой, в передней части которой имеется застекленное окно, за которым находится циферблат отсчетного устройства (8). На циферблате нанесены надписи обозначений и основных характеристик счетчиков.

На входе и выходе счетчиков имеются отверстия для отбора давления, герметично закрытые заглушками (пробками), для определения потери давления и давления газа в счетчиках, а также для установки гильзы термопреобразователя (вариант исполнения 2 – приложение А).

Для счетчиков варианта исполнения 2 возможно установить в корпус счетчика одну или две гильзы термопреобразователя, что не повлияет на точность измерений. Термопреобразователь должен монтироваться в одну из встроенных гильз корпуса счетчика.

1.3.2 Счетчики оснащены генератором импульсов низкой частоты (типа "контакт с нулевым потенциалом"), количество импульсов которого прямопропорционально измеренному объему газа, протекшему через счетчик. Гнездо разъема электрической цепи генератора импульсов расположено на боковой поверхности крышки счетного механизма.

1.3.3 Электрическая схема счетчиков не содержит реактивных элементов (индуктивностей или электрических емкостей), которые влияли бы на искробезопасность.

1.3.4 Счетчики являются взрывозащищенными, имеют маркировку взрывозащиты IExibIIВТ4 X и могут устанавливаться во взрывоопасных зонах помещений и внешних установок в соответствии с требованиями ПУЭ (гл. 7.3), "ПБЭ электроустановок потребителей" (гл. 7.3) и других документов, регламентирующих применение электрооборудования во взрывоопасных зонах. Знак "X" означает, что счетчики могут использоваться с искробезопасными устройствами с уровнем взрывозащиты не ниже "ib", которые прошли надлежащую сертификацию (испытания) и маркировка которых соответствует маркировке взрывозащиты счетчиков.

1.3.5 Измерения счетчиками осуществляется вследствие вращения роторов, которое происходит за счет разности давлений на входе и выходе измерителя. Измерительный объем счетчиков определяется пространством между внутренней стенкой корпуса и поверхностью роторов.

Принцип работы счетчиков показан на разрезе Б-Б приложения А.

В положении роторов, изображенном на рисунке, газ, поступающий сверху в счетчики, заставляет вращаться левый ротор. При помощи синхронизирующих шестернь движение передается правому ротору, который вращается в противоположном направлении. Направления вращения роторов указано стрелками.

Левая камера в начальном положении роторов содержит определенный объем газа. При вращении роторов этот газ вытесняется из счетчиков. Одновременно заполняется правая камера. Таким образом, за один полный оборот роторов происходит четырехкратное заполнение измерительных камер и вытеснение из них газа. Таким образом, каждый оборот вала ротора соответствует вполне определенному объему газа, который протекает через счетчики.

Точность измерения газа не зависит от удельного веса, плотности, температуры или давления газа, постоянной или переменной скорости газового потока, так как метрологические характеристики счетчиков определяются только геометрическими размерами их роторов и внутренней стенки корпуса.

За счет высокой стабильности метрологических характеристик счетчики обеспечивают высокую точность измерений в течение всего срока эксплуатации.

#### **1.4 Маркировка и пломбирование**

1.4.1 На циферблате отсчетного устройства счетчиков указано:

- Знак утверждения типа;
- название или товарный знак предприятия-изготовителя;
- обозначение типоразмера счетчика;
- порядковый номер счетчика;
- год выпуска;
- значение максимального рабочего избыточного давления  $P_{max}$ ;
- значение максимального расхода  $Q_{max}$ ;
- значение минимального расхода  $Q_{min}$ ;

- диапазон рабочих температур;
- степень защиты счетчиков от проникновения воды, пыли и посторонних частиц по ГОСТ 14254-96 (IP64);
- степень взрывозащиты счетчиков IExibIBT4 X;
- значение импульса выходного сигнала низкой частоты : 1 imp = 0,1 м<sup>3</sup>;
- условное обозначение единицы измерений (м<sup>3</sup>);
- значение передаточного отношения счетного механизма "i".

1.4.2 На корпусе счетчиков нанесена стрелка, обозначающая направление потока измеряемого газа.

1.4.3 Транспортная маркировка соответствует требованиям ГОСТ 14192-96, ТУ У 30474655.001-2000 и чертежей предприятия-изготовителя, имеет основные, дополнительные и информационные надписи, манипуляционные знаки "Верх, не кантовать", "Осторожно, хрупкое", "Бойться сырости".

1.4.4 Маркировка нанесена краской штемпелеванием или окраской по трафарету или типографским способом или другим способом, указанным в конструкторской документации предприятия-изготовителя, четко и разборчиво.

1.4.5 Для предотвращения несанкционированного доступа к измерительному механизму и отсчетному устройству счетчики подлежат пломбированию. Места расположения пломб с оттиском клейма отдела технического контроля предприятия-изготовителя и организации, выполнившей поверку счетчиков, указаны в приложении А.

1.4.6 После установки счетчиков на газопроводе присоединительные участки (на входе и на выходе счетчиков) и заглушки (пробки) на входе и выходе счетчиков для определения потери давления в счетчиках должны быть опломбированы организацией, выполнившей монтаж счетчиков.

1.4.7 Эксплуатация счетчиков разрешается только при наличии на них пломб с оттиском клейма органа Госпотребстандарта Украины (Госстандарта).

### **1.5 Упаковывание**

1.5.1 Перед упаковыванием входное и выходное отверстия счетчиков должны быть закрыты заглушками в соответствии с чертежами предприятия-изготовителя.

1.5.2 Счетчики упакованы в транспортную тару в соответствии с чертежами предприятия-изготовителя. Перед вводом в эксплуатацию счетчики следует освободить от транспортной тары.

Транспортировка счетчиков без транспортной тары категорически запрещена!

## **2 ИСПОЛЬЗОВАНИЕ ПО НАЗНАЧЕНИЮ**

### **2.1 Эксплуатационные ограничения**

2.1.1 Счетчики для правильного использования следует выбирать по номинальному диаметру DN, максимальному объемному расходу и рабочему давлению.

2.1.2 Счетчики предназначены для измерения объемного расхода газа только в одном направлении, указанном стрелкой на счетчиках. В случае



нарушения правил эксплуатации - при протекании газа в противоположном направлении - последняя декада отсчетного устройства счетного механизма может прокрутиться "назад" на 1 оборот, после чего происходит самозаклинивание счетного механизма и в дальнейшем его показания не будут изменяться. Категорически запрещено протекание газа через счетчики в направлении, противоположном указанному стрелкой на счетчиках, так как это может привести к выходу из строя счетного механизма счетчиков! При этом ремонт выполняется за счет потребителя независимо от срока эксплуатации счетчиков.

2.1.3 Не разрешается эксплуатация счетчиков при объемных расходах, превышающих максимальный объемный расход, указанный в паспорте на счетчики и на циферблате отсчетного устройства счетчиков, и при значении рабочего избыточного давления измеряемого газа свыше 0,63 МПа.

2.1.4 Не разрешается эксплуатация счетчиков в газовых магистралях, в которых избыточное давление газа может быть меньше нормированного значения максимальной потери давления на счетчиках при максимальном объемном расходе.

2.1.5 Категорически запрещено внезапно увеличивать или уменьшать давление или объемный расход измеряемого газа в счетчике! Изменение давления измеряемого газа в газопроводе не должно превышать 35 кПа за 1 сек., а изменение объемного расхода не должно превышать  $0,02Q_{\max}$  за 1 сек.

Нарушение указанных требований приводит к недостоверным результатам измерения и к выходу счетчика из строя: прогибанию или поломке валов роторов, изменению фиксированного положения одного ротора относительно второго, заклиниванию роторов и т.п.

## **2.2 Подготовка изделия к использованию**

2.2.1 Счетчики соответствуют требованиям ГОСТ 12.2.003-96. Конструкция счетчиков защищает обслуживающий персонал от измеряемого газа и вращающихся частей механизмов.

Материалы, из которых изготовлены счетчики, и защитные покрытия не выделяют во время эксплуатации опасные для здоровья человека вещества.

2.2.2 Возможными источниками опасности при работе счетчиков являются:

- газопроводы низкого, среднего и высокого давления;
- места разъемных соединений.

2.2.3 К работам по монтажу, установке, эксплуатации и обслуживанию счетчиков должны допускаться лица, имеющие необходимую квалификацию и обученные правилам техники безопасности.

2.2.4 Вынимать счетчики из упаковки следует непосредственно перед монтажом.

2.2.5 Перед вводом счетчиков в эксплуатацию при внешнем осмотре проверяют отсутствие механических повреждений, целостность стекла на отсчетном устройстве, наличие неповрежденных пломб с оттиском клейм согласно 1.4.5. Выявленное отсутствие пломбы или ее повреждение фиксируют актом.

2.2.6 Благодаря применению в счетчиках закрытых подшипников ни при вводе в эксплуатацию, ни в период эксплуатации дополнительная смазка в счетчиках не требуется и не допускается.

Категорически запрещается использовать дополнительно какую-либо смазку счетчиков.

***Материалы, из которых изготовлены счетчики, не нуждаются в проведении их консервации при выпуске из производства или при хранении.***

2.2.7 При установке счетчика необходимо строго соблюдать следующие требования:

- следует убедиться, что роторы счетчика свободно вращаются;
- направление потока измеряемого газа должно соответствовать направлению стрелки, нанесенной на задней крышке счетчика;
- газопровод не должен производить на счетчики никаких усилий ;
- газопровод предварительно, до установки счетчика, должен быть надлежащим образом очищен и продут;
- любые испытания газопровода следует проводить без счетчика, после таких испытаний перед установкой счетчика газопровод следует надлежащим образом просушить и очистить внутри;
- категорически запрещено устанавливать счетчик в местах газопровода, где собираются твердые частички и конденсат;
- категорически запрещено проводить любые сварочные работы на газопроводе при установленном счетчике, а после проведения таких работ газопровод перед установкой счетчика следует надлежащим образом тщательно очистить внутри и продуть.

2.2.8 Счетчики необходимо устанавливать в таком месте, где отсутствуют удары, вибрация, тряска, магнитные поля (кроме земного).

2.2.9 Все сварочные работы на газопроводе для последующего монтажа счетчиков должны проводиться без использования счетчиков. Категорически запрещено использовать счетчики как шаблоны при монтаже, в частности, при приваривании к газопроводу присоединительных (ответных) фланцев! Категорически запрещено выполнять монтажно-сварочные работы при установленных на газопроводе счетчиках!

2.2.10 Участки газопроводов, непосредственно присоединенные к счетчикам, перед монтажом следует тщательно прочистить и продуть.

2.2.11 Счетчики необходимо устанавливать на вертикальном или горизонтальном газопроводе таким образом, чтобы продольная ось счетчика была горизонтальной, а поток газа был направлен через входное отверстие счетчиков в направлении, указанном стрелкой на корпусе счетчиков. К счетчикам должен быть свободный доступ для считывания показаний и наблюдения за их работой.

Запрещено устанавливать счетчики в местах газопроводной системы, где могут собираться твердые частицы и конденсат.

2.2.12 Рекомендуемые схемы монтажа счетчиков приведены в приложении В.

Счетчики на газопроводе могут быть установлены как с байпасным газопроводом, так и без байпасного газопровода.

Учитывая то, что ротационные счетчики в случае выхода их из строя практически полностью перекрывают газовый поток в трубопроводе, преимущество следует отдавать схеме монтажа счетчика с байпасным газопроводом.

В месте монтажа счетчика рекомендуется устанавливать байпасный газопровод и вентили на входе и на выходе счетчика (или только на входе счетчика). Это позволяет правильно ввести в эксплуатацию счетчик, особенно при избыточном давлении измеряемого газа свыше 10 кПа.

Учитывая наличие в природном газе механических примесей и конденсата, преимущество следует отдавать установке счетчиков на вертикальном участке трубопровода с потоком, направленным сверху вниз.

При монтаже наличие прямых участков до и после счетчика не требуется.

2.2.13 В качестве присоединительных фланцев арматуры используются фланцы по ГОСТ 12820 или по ГОСТ 12821 ( $P_y = 0,6$  Мпа, DN фланца соответствует DN счетчика).

2.2.14 Допускаемая несоосность и непараллельность осей присоединительных фланцев трубопровода не более  $\pm 1,0$  мм.

Несоосность или непараллельность осей приводит к деформации корпуса счетчиков, что может привести к нарушению работы счетчиков.

2.2.15 Уплотнительные прокладки между фланцами счетчиков и фланцами трубопроводов должны обеспечивать герметичность соединений.

Материалы уплотнительных прокладок должны соответствовать ГОСТ 12816.

Уплотнительные прокладки не должны выступать во внутреннюю полость трубопровода.

2.2.16 Счетчики присоединяют к газопроводам фланцами с помощью болтов. Материал крепежных деталей по ГОСТ 12816.

2.2.17 Для монтажа счетчика на трубопроводе, номинальный диаметр (DN) которого отличается от номинального диаметра (DN) счетчика, следует применять соответствующие переходы по ГОСТ 17378-2001.

2.2.18 Запрещено устанавливать запорную арматуру в трубопроводе непосредственно перед счетчиками, так как неподвижные ротора до пуска счетчиков, в особенности в случае нарушения правил монтажа, могут быть заклинены частицами окалины, продуктами коррозии или им подобными, которые попадают из непрочищенного трубопровода, в особенности из запорной арматуры, если она установлена непосредственно перед счетчиками.

2.2.19 Счетчики имеют высокие эксплуатационно-технические характеристики. Широкий диапазон объемного измерения обусловлен прецизионной кинематической схемой конструкции счетчиков. Подготовка газопровода перед монтажом счетчиков является одной из важных особенностей эксплуатации любых высокоточных счетчиков газа ротационного типа и требует установки перед счетчиками газового фильтра, который задерживает механические частицы размерами 50 мкм и обеспечивает надлежащую очистку природного газа согласно требований ГОСТ 5542-87.

При монтаже (установке) счетчиков на газопроводе необходимо исключить возможность попадания любых предметов (в том числе и масла) или грязи внутрь счетчиков.

Установленная на входном отверстии счетчика сетка-фильтр, которая входит в состав счетчика, защищает счетчик от незначительного количества механических примесей. При загрязнении данной сетки-фильтра механическими примесями уменьшается - до полного прекращения - протекание газа через счетчик. Образованный за счет загрязнения сетки-фильтра перепад давления может привести к механическому повреждению сетки-фильтра и к попаданию ее частей внутрь счетчика, что приведет к выходу счетчика из строя.

2.2.20 Особое внимание следует уделять тщательному монтажу труб и отсутствию утечки газа в местах соединений.

2.2.21 Устанавливать счетчики без пломб с оттиском клейма органа Госпотребстандарта Украины (Госстандарта) категорически запрещено!

Выявленное отсутствие пломбы или ее повреждение фиксируют актом.

### **2.3 Использование изделия**

2.3.1 В соответствии с категорией размещения "2" по ГОСТ 15150-69, счетчики предназначены для эксплуатации под навесом или в помещениях (объемах), где колебания температуры и влажности воздуха несущественно отличаются от колебаний на открытом воздухе и имеется сравнительно свободный доступ наружного воздуха, например, в металлических помещениях без теплоизоляции (отсутствие прямого воздействия солнечного излучения и атмосферных осадков).

2.3.2 Счетчик можно устанавливать как на горизонтальном, так и на вертикальном газопроводе (см. 2.2.11). При этом отсчетное устройство счетного механизма должно быть выставлено таким образом, чтобы визуальное считывание показаний было удобным. Для этого, в случае необходимости, через отверстие (см. приложение А, поз.10) крышки счетного механизма (поз.4) нужно открутить наполоборота винт (поз.9), повернуть крышку вместе с головкой счетного механизма в нужное положение и закрутить винт (поз. 9).

#### **2.3.3 Запуск счетчика**

Запуск счетчика с байпасным газопроводом проводится при закрытых вентилях 1 на входе и 2 на выходе счетчика (см. Приложение В). Давление в газопроводе до и после счетчика уравнивается с помощью байпасного газопровода при открытом запорном вентиле 3.

После этого очень медленно, с соблюдением требований предыдущих пунктов, следует открывать вентиль 1 при закрытом вентиле 2 до того времени, пока в газопроводе не будет одинаковое давление. При этом необходимо следить за медленным возрастанием показаний отсчетного устройства счетчика. Затем вентиль 1 открывают полностью и начинают медленно, выполняя все предыдущие требования, открывать вентиль 2 до его полного открывания. Убедившись в правильной работе счетчика, постепенно и полностью закрывают байпасный газопровод вентилем 3.

Запуск счетчиков без байпасного газопровода проводится аналогично.

После этого следует включить газовую аппаратуру потребителя и при небольшом объемном расходе проверить работу счетчиков, наблюдая за работой счетного механизма через окошко на циферблате отсчетного устройства. Потом объемный расход газа нужно постепенно увеличить до максимально возможного на объекте газопотребления и в течение (5-10) минут наблюдать за работой счетчиков.

Если счетчики и места соединений герметичны, наблюдается увеличение показаний отсчетного устройства счетного механизма, то счетчики готовы к эксплуатации.

2.3.4 Отбор давления (для определения давления газа в счетчике) проводят на входе в счетчик в месте, предусмотренном на корпусе счетчика.

Во время эксплуатации потерю давления в счетчике можно контролировать преобразователем разности давления (с предельно допусаемым рабочим избыточным давлением не менее 630 кПа), который подсоединяют к местам для отбора давления на входе и выходе счетчика (см. приложение А). Потеря давления в счетчиках при максимальном расходе не должна превышать значений, указанных в 1.2.4.

Значительное увеличение потери давления в счетчиках свидетельствует об их загрязнении. В случае сильного загрязнения возможна остановка роторов. Для восстановления работоспособности счетчиков их необходимо промыть в сервисных центрах.

2.3.5 Счетчики и присоединительные участки газопровода (на входе и на выходе счетчиков) должны быть опломбированы, как это указано в 1.4.

2.3.6 При установке счетчиков с корректорами (вычислителями) для работы во взрывоопасных зонах необходимо руководствоваться документами, регламентирующими применение электрооборудования во взрывоопасных зонах.

Генератор импульсов низкой частоты (геркон) счетчиков должен быть подсоединен лишь к искробезопасным электрическим цепям, идущим от отдельных или вмонтированных в корректор (вычислитель) барьеров искрозащиты, имеющих свидетельство о взрывозащищенности и маркировка взрывозащиты которых соответствует маркировке взрывозащиты счетчиков.

2.3.7 Измерение объема газа, протекшего через счетчики, осуществляется при значениях температуры и давления газа на момент измерения.

2.3.8 Потребителю категорически запрещено:

- проводить любые работы по устранению дефектов счетчиков, замену, подсоединение, отсоединение счетчиков от газопровода;
- подносить к счетчикам огонь (спичку, свечку и т.п.), подвешивать или ставить на счетчики любые предметы.

2.3.9 При выявлении газа в помещении, в котором установлены счетчики, необходимо немедленно перекрыть подачу газа к счетчикам, погасить огонь в газопотребляемой аппаратуре, не включать освещение или электроприборы, которые не имеют взрывобезопасного исполнения, не курить, открыть окна и двери для проветривания загазованного помещения и вызвать работников аварийной газовой службы по телефону для ликвидации причин утечки газа.

Устранять негерметичность счетчиков должны только работники газового хозяйства.

### **3 ТЕХНИЧЕСКОЕ ОБСЛУЖИВАНИЕ**

3.1 Через 10 дней после ввода счетчиков в эксплуатацию рекомендуется осуществить их контрольный осмотр. Периодичность проведения последующих контрольных осмотров определяет организация, которая проводит обслуживание и осуществляет надзор за правильной эксплуатацией счетчиков.

Учитывая то, что счетчики полностью поддерживаются газовыми трубами, любое случайное смещение трубы может отрицательно повлиять на работу счетчиков. Поэтому во время каждого контрольного осмотра необходимо проверять правильность положения счетчиков.

Следует бережно относиться к счетчикам, не допускать ударов и внешних загрязнений. При протирании счетчиков необходимо следить за целостностью пломб.

### **4 РЕМОНТ**

4.1 Ремонт (восстановление) счетчиков проводят только предприятия-изготовители, специальные мастерские или предприятия по ремонту газовой аппаратуры, имеющие соответствующие разрешения на выполнение таких работ, с последующей поверкой счетчиков органами Госстандарта.

Данные о ремонте (восстановлении) заносят в паспорт счетчиков.

### **5 ХРАНЕНИЕ**

5.1 Счетчики необходимо хранить в упаковке в помещении в условиях хранения 3 в соответствии с ГОСТ 15150-69 (в закрытых помещениях с естественной вентиляцией без искусственно регулируемых климатических условий, где колебания температуры и влажности воздуха, а также воздействие песка и пыли существенно меньше, чем на открытом воздухе, где отсутствует воздействие атмосферных осадков, прямого солнечного излучения; существенное уменьшение или отсутствие воздействия конденсации влаги; при температуре окружающего воздуха от 0 °С до плюс 30 °С и среднегодовой влажностью до 80 % при температуре 15 °С).

5.2 При хранении в упаковке счетчики должны складироваться не более чем в два яруса. При этом следует исключить возможность смещения или падения ящиков.

### **6 ТРАНСПОРТИРОВАНИЕ**

6.1 Условия транспортирования счетчиков должны соответствовать условиям хранения 3 по ГОСТ 15150-69.

6.2 Счетчики в упаковке предприятия-изготовителя транспортируют автомобильным или железнодорожным транспортом в крытых транспортных

средствах в соответствии с документами, которые действуют для данного вида транспорта.

6.3 Во время погрузочно-разгрузочных работ и транспортирования счетчики не должны подвергаться резким ударам или воздействию атмосферных осадков. Способ укладки упакованных счетчиков на транспортные средства должен исключать их перемещение.

6.4 При транспортировании в упаковке счетчики должны укладываться не более чем в два яруса.

## 7 ПОВЕРКА

7.1 Поверку счетчиков проводят в соответствии с инструкцией ТЕМП.407273.001 Д1 “Счетчики газа ротационные “ТЕМП”. Методика поверки”.

7.2 Для проведения поверки счетчиков, находившихся в эксплуатации, необходимо произвести их подготовку.

К поверке допускают только исправные и чистые счетчики.

В случае загрязнения внешние поверхности счетчиков должны быть очищены. Загрязненный фильтр-сетку следует заменить. Измерительную камеру счетчиков следует продуть воздухом при расходе не более  $Q_{\max}$  до очистки от остатков газа.

7.3 К проведению поверки не допускают счетчики, имеющие механические повреждения каких-либо деталей, в т.ч.:

- заклинивание роторов счетчиков, механические повреждения поверхности роторов, изогнутые оси роторов;
- разбитые подшипники;
- деформация корпуса счетчика;
- отсутствует или разорван фильтр-сетка;
- не работает счетный механизм при вращении роторов счетчика, оплавлены или деформированы барабаны счетного механизма и т.п.).

К проведению поверки не допускают также счетчики в случаях:

- загрязнения измерительной камеры;
- повреждений, вызванных нарушением температурных режимов эксплуатации счетчика или условий его размещения согласно категории 2 ГОСТ 15150-69.

В указанных случаях счетчики перед поверкой подлежат ремонту.

Приложение А  
(справочное)  
ОБЩИЙ ВИД СЧЕТЧИКОВ

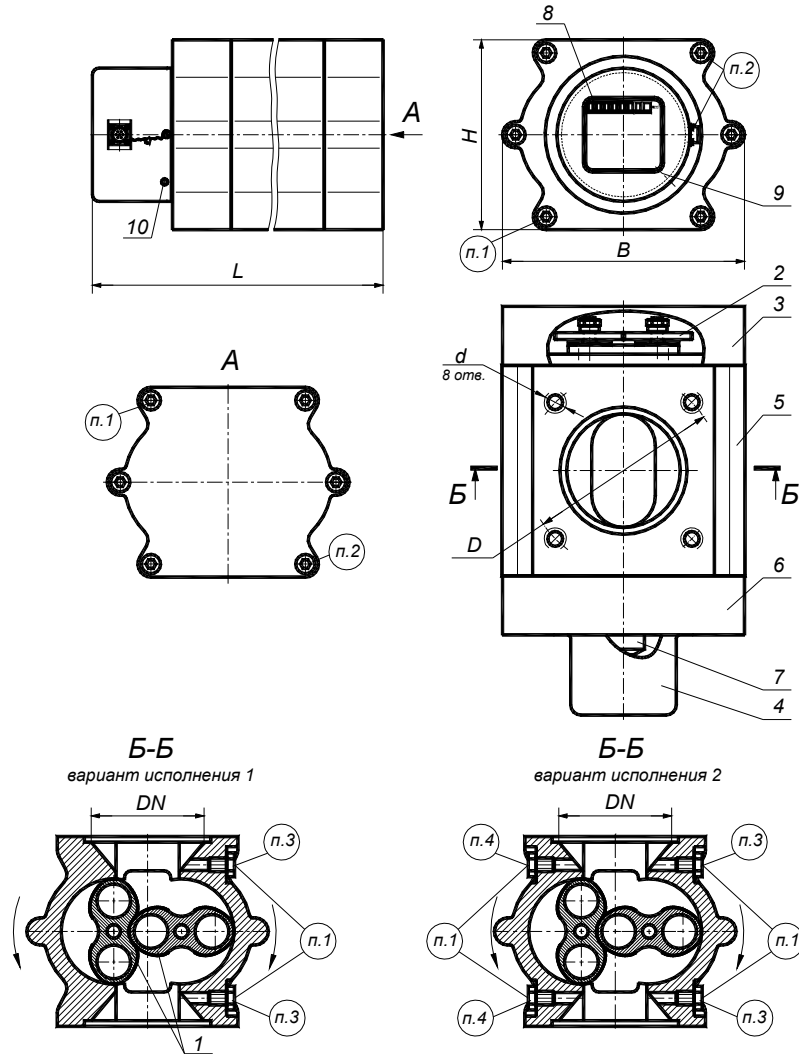


Рисунок А.1 Общий вид счетчика

1. Места размещения пломб ОТК.
2. Места размещения поверочных пломб.
3. Места для отбора давления.
4. Места для установки гильзы термопреобразователя.



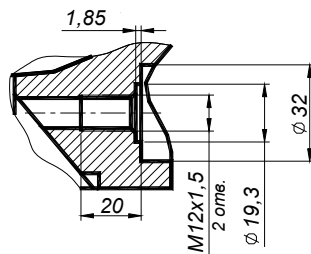
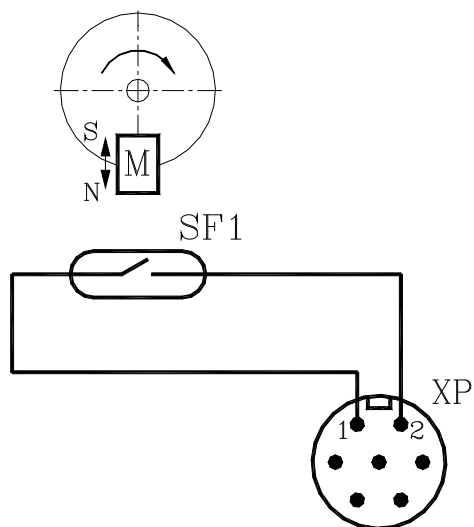


Рисунок А.2 Места для отбора давления и установки гильзы термопреобразователя в корпусе счетчика

Условное обозначение счетчиков	Номинальный диаметр счетчиков DN	Габаритные размеры, мм, не более					Масса, кг, не более
		L	H	B	D	d	
G 25 "ТЕМП"	40 или 50	300	140	140	110	M12	11,0
G 40 "ТЕМП"		360					13,0
G 65 "ТЕМП"	80 или 100	380	168	214	170	M16	16,0
G 100 "ТЕМП"		380					16,0
G 160 "ТЕМП"	100	425					18,5
G 250 "ТЕМП"		525					25,0

**ЭЛЕКТРИЧЕСКАЯ СХЕМА  
ФОРМИРОВАТЕЛЯ ВЫХОДНОГО СИГНАЛА ДЛЯ КОРРЕКТОРА**

М - магнит;  
SF1 – геркон HAMLIN MDSR-7 (допускается замена);  
XP - разъем РС7ТВ (допускается замена)

Рисунок Б.1 Электрическая схема формирователя выходного сигнала счетчика

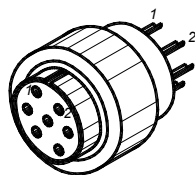


Рисунок Б.2 Внешний вид кабельной части разъема для подсоединения к корректору (контакты пайки – ножки 1 и 2)

Приложение В  
(справочное)  
**РЕКОМЕНДУЕМЫЕ СХЕМЫ МОНТАЖА СЧЕТЧИКОВ**

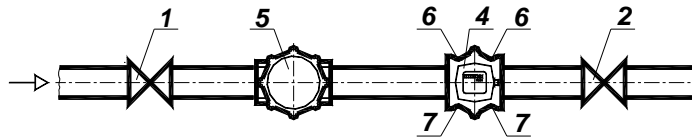


Рисунок В.1 Схема монтажа счетчика (безбайпасная) на горизонтальном газопроводе

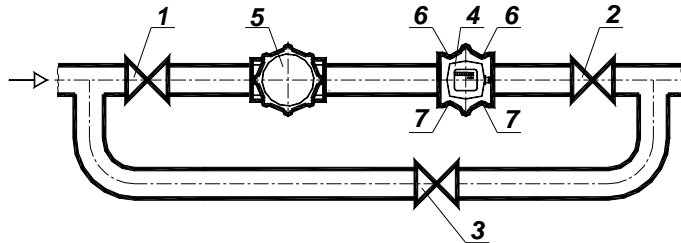


Рисунок В.2 Схема монтажа счетчика (с байпасом) на горизонтальном газопроводе

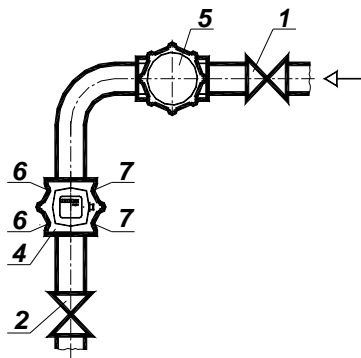


Рисунок В.3 Схема монтажа счетчика (безбайпасная) на вертикальном газопроводе

- 1 - вентиль на входе счетчика;
- 2 - вентиль на выходе счетчика;
- 3 - байпасный вентиль;
- 4 - счетчик;
- 5 - фильтр;

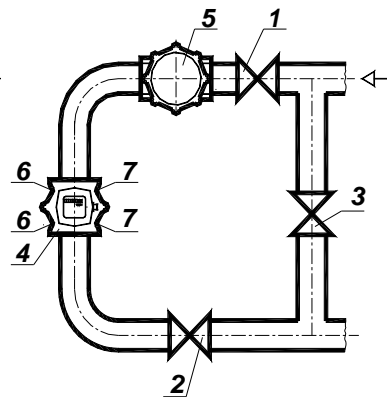


Рисунок В.4 Схема монтажа счетчика (с байпасом) на вертикальном газопроводе

- 6 – места для отбора давления на входе и выходе счетчика;
- 7 - места для установки гильзы термопреобразователя

*Стрелка указывает направление потока газа в трубопроводе.*

*Допустимая несоосность присоединительных фланцев трубопровода -  $\pm 1,0$  мм.*

**ВНИМАНИЕ!** Монтаж узла учета газа проводить согласно проекта, согласованного с газопоставляющей организацией.

**ТЕРМИНЫ И ОПРЕДЕЛЕНИЯ**

Обозначение типоразмера счетчика - условный знак для характеристики счетчика газа, который состоит из латинской буквы G и числового значения номинального расхода газа в метрах кубических за час при условиях измерения.

Минимальный расход ( $Q_{\min}$ ) - минимальное значение объемного расхода газа, при котором относительная погрешность счетчика не превышает допускаемых значений.

Максимальный расход ( $Q_{\max}$ ) - максимальное значение объемного расхода газа, при котором относительная погрешность и потеря давления на счетчике не превышают допускаемых значений.

Переходной расход ( $Q_t$ ) - значения объемного расхода газа, при котором проходит изменение нормирования пределов допускаемой относительной погрешности счетчика.

Порог чувствительности - начало отсчета счетчиком объема газа, протекающего через счетчик.

Максимальное рабочее давление ( $P_{\max}$ ) - верхний предел избыточного давления измеренного газа, при котором счетчик остается работоспособным.

Потеря давления - разность между статическими давлениями на входе и на выходе счетчика во время протекания газа через него.

**по вопросам продаж и поддержки обращайтесь:**

Волгоград (844)278-03-48, Воронеж (473)204-51-73, Екатеринбург (343)384-55-89, Казань (843)206-01-48,  
Краснодар (861)203-40-90, Красноярск (391)204-63-61, Москва (495)268-04-70, Нижний Новгород  
(831)429-08-12, Новосибирск (383)227-86-73, Ростов-на-Дону (863)308-18-15, Самара (846)206-03-16,  
Санкт-Петербург (812)309-46-40, Саратов (845)249-38-78, Уфа (347)229-48-12

**единый адрес [ump@nt-rt.ru](mailto:ump@nt-rt.ru)  
веб-сайт [uampol.nt-rt.ru](http://uampol.nt-rt.ru)**