

КОМПЛЕКСЫ ИЗМЕРИТЕЛЬНЫЕ РОТОРНЫЕ РУСЬ

Руководство по эксплуатации

РБАД.407368.001 РЭ

по вопросам продаж и поддержки обращайтесь:

Волгоград (844)278-03-48, Воронеж (473)204-51-73, Екатеринбург (343)384-55-89, Казань (843)206-01-48,
Краснодар (861)203-40-90, Красноярск (391)204-63-61, Москва (495)268-04-70, Нижний Новгород
(831)429-08-12, Новосибирск (383)227-86-73, Ростов-на-Дону (863)308-18-15, Самара (846)206-03-16,
Санкт-Петербург (812)309-46-40, Саратов (845)249-38-78, Уфа (347)229-48-12

**единый адрес ump@nt-rt.ru
веб-сайт yampol.nt-rt.ru**

Содержание

1 Назначение комплекса	6
2 Технические данные	6
2.1 Выполняемые функции:	6
2.2 Метрологические характеристики	7
2.3 Энергообеспечение комплекса	9
3 Условное обозначение и конструкция комплекса	9
3.1 Условное обозначение комплекса	9
3.2 Конструкция комплекса	11
3.3 Обеспечение взрывозащищенности	12
4 Комплектность	13
5 Просмотр информации комплекса	13
5.1 Управление комплексом со встроенной клавиатуры	13
5.2 Регулирования контрастности индикатора комплекса	15
5.3 Просмотр информации о комплексе и об узле учета, на котором установлен комплекс	15
5.4 Просмотр значений текущих измерений	15
5.5 Система защиты информации	15
5.6 Перезапуск комплекса	16
6 Архивы	16
6.1 Архив часовой	17
6.2 Архив суточный	17
6.3 Архив месячный	18
6.3 Архив внештатных ситуаций	18
6.4 Архив вмешательств в работу комплекса	19
6.5 Архив оперативный	20
6.6 Контроль текущего состояния комплекса	20
7 Эксплуатационные ограничения и обеспечение взрывобезопасности при монтаже и эксплуатации комплекса	21
7.1 Эксплуатационные ограничения	21
7.2 Обеспечение взрывобезопасности при монтаже комплекса	21
7.3 Обеспечение взрывозащищенности при эксплуатации комплекса	22
7.4 Действия при экстремальных ситуациях	22
8 Монтаж и демонтаж комплекса	22
8.1 Общие указания	22
8.2 Меры безопасности	23

8.3 Подготовка комплекса к монтажу	23
8.4 Размещение и монтаж	24
8.5 Монтаж электрической части комплекса	25
8.6 Демонтаж комплекса	25
9 Рекомендованные схемы размещения комплекса на месте эксплуатации	26
10 Подготовка комплекса к опробованию и использованию	27
10.1 Запись в комплекс информации об узле учета	27
10.2 Инсталляция комплекса	27
10.3 Ввод внештатных установок	27
10.4 Ввод рабочих установок	28
10.5 Ввод параметров газа	29
10.6 Установка паролей	29
10.8 Опробование комплекса	29
10.9 Включение – выключение датчиков комплекса	29
11 Техническое обслуживание	30
11.1 Общие указания	30
11.2 Меры безопасности	30
11.3 Порядок технического обслуживания	31
11.4 Проверка работоспособности комплекса	31
11.5 Коррекция даты и времени	31
12 Работа комплекса с внешними устройствами	31
12.1 Последовательный порт RS232	31
12.2 Работа комплекса с компьютером, удаленным до 200 м	32
12.3 Работа комплекса с компьютером, удаленным до 1200 м	33
12.4 Работа комплекса с компьютером через модем по телефонной линии	34
12.5 Работа комплекса с компьютером по каналу сотовой связи стандарта GSM	34
13 Работа комплекса с внешними устройствами через конвертер	34
13.1 Работа комплекса с компьютером и принтером	35
13.2 Работа с комплексом через модем	35
13.3 Работа с комплексом по каналу сотовой связи стандарта GSM	36
14 Считывание информации с комплекса с помощью устройства	
переноса информации УПИ-1	36
14.1 Считывание информации с комплекса с помощью устройства	
переноса информации УПИ-1 через специальный соединитель комплекса	36
14.2 Считывание информации с комплекса с помощью устройства п	
ереноса информации УПИ-1-16 через специальный соединитель комплекса	37

14.3 Считывание информации с устройств переноса информации	
УПИ-1, УПИ-1-16 на компьютер через USB-порт	37
15 Вывод информации комплекса на компьютер	38
16 Хранение	39
17 Транспортирование	39
Приложение А Возможность осуществления операций в зависимости	
от уровня доступа	40
Приложение Б Габаритные, соединительные размеры и масса комплексов	45

Данное руководство по эксплуатации (РЭ) предназначено для изучения работы **комплексов измерительных роторных РУСЬ** (далее по тексту – комплекс), порядка их монтажа и эксплуатации¹.

Комплексы изготавливаются с видом взрывозащиты «Искробезопасная электрическая цепь i», отвечают требованиям ГОСТ Р 51330.0, ГОСТ Р 51330.10, имеют маркировку «IExibIIAT4 X» и могут применяться во взрывоопасных зонах согласно гл. 7.3 ПУЭ «Правил устройства электроустановок. Электрооборудование специальных установок» и другим нормативным документам, которые регламентируют применения электрооборудования во взрывоопасных зонах.

Комплексы могут комплектоваться:

– кабелем с устройством гальванической развязки, позволяющим подключать внешние устройства систем учета газа, устанавливаемые вне взрывоопасных зон. Устройство гальванической развязки, выполнено с видом взрывозащиты «Искробезопасная электрическая цепь i», соответствует требованиям ГОСТ Р 51330.10, имеет маркировку взрывозащиты [Exib]IIA и предназначено для установки вне взрывоопасных зон.

– устройствами переноса информации УПИ-1, УПИ-1М, УПИ-1-16, , которые являются переносными устройствами и предназначены для считывания информации с комплексов через специальный соединитель с последующим подключением к компьютеру. Устройства переноса информации УПИ-1, УПИ-1М, УПИ-1-16 выполнены с видом взрывозащиты «Искробезопасная электрическая цепь i», соответствуют требованиям ГОСТ Р 51330.10, ГОСТ Р 51330.0, имеют маркировку взрывозащиты «IExibIIAT4» и могут применяться во взрывоопасных зонах согласно гл. 7.3 ПУЭ.

Комплексы должны обслуживаться персоналом, который имеет квалификационную группу по технике безопасности не ниже II в соответствии с «Правилами техники безопасности при эксплуатации электроустановок потребителей».

¹ В настоящем руководстве по эксплуатации могут быть не отражены отдельные изменения, связанные с дальнейшим усовершенствованием комплексов.

1 Назначение комплекса

Комплексы измерительные роторные РУСЬ (далее по тексту - комплексы) предназначены для измерения объема и расхода природного газа по ПР 50.2.019, физико-химические показатели которого соответствуют ГОСТ 5542-87, и других неагрессивных газов плотностью на менее $0,67 \text{ кг/м}^3$ при стандартных условиях по ГОСТ 2939-63 (далее по тексту – объем и расход газа) с учетом измеренных значений абсолютного давления и температуры газа (РУСЬ-01) и с учетом измеренных значений температуры газа (РУСЬ-02).

Комплексы могут использоваться при учете азота, аргона, воздуха, двуокиси углерода и других неагрессивных газов.

Комплексы архивируют и хранят результаты измерений, время возникновения внештатных ситуаций и всех вмешательств оператора в работу комплекса, а так же обеспечивают вывод на принтере суточных и месячных отчетов с помощью компьютера или конвертера «Радмир».

Область применения комплексов – коммерческий учет природного газа на газораспределительных пунктах, промышленных объектах и объектах энергетики, на предприятиях коммунального хозяйства.

Комплексы подвергаются поверке при выпуске из производства, при эксплуатации и после ремонта. Межповерочный интервал - не более 5 лет.

Комплексы ремонтнопригодны в условиях предприятия-изготовителя, а также специализированных организаций, имеющих разрешение на выполнение таких работ.

2 Технические данные

2.1 Выполняемые функции:

– измерение:

- 1) объема и расхода газа в рабочих условиях;
- 2) абсолютного давления¹ в диапазоне от атмосферного давления до 1,3 МПа;
- 3) температуры газа в диапазоне от минус 30 до плюс 50 °С,
- 4) текущего времени;

– вычисление:

- 1) объема и расхода газа при стандартных условиях по ГОСТ 2939-63;
- 2) коэффициента приведения объема газа к стандартным условиям;
- 3) среднечасовых значений абсолютного давления¹ и температуры газа;
- 4) среднесуточных значений абсолютного давления¹ и температуры газа;

– ввод со встроенной клавиатуры комплекса и компьютера:

¹Только для комплексов РУСЬ-01

- 1) выбор газа (природный газ, аргон, двуокись углерода, воздух, азот)
- 2) значения свойств газов;
- 3) начальных показаний объема счетчика газа;
- 4) контрактного часа и суток;
- 5) времени индикации индикатора комплекса;
- 6) текущей даты и времени, а также коррекции времени;
- 7) интервала записи значений давления¹ и температуры газа в оперативный архив;
- 8) скорости обмена информацией комплекса с компьютера: от 1200 бод до 115 Кбод;
- 9) пороговых значений давления¹ и температуры газа;
- 10) ввод и изменение паролей операторов, мастеров и поверителя;
- 11) стандартных условий газа в соответствии с ГОСТ 2939–63;
- 12) выбор алгоритма расчета коэффициента сжимаемости (NX19 мод., GERG–91 мод.);
- 13) фиксированных значений давления и температуры газа, коэффициента приведения объема газа к стандартным условиям;
- 14) наименования эксплуатирующей организации, имени ветки;
 - архивирование, вывод на индикатор и внешние устройства введенной и вычисленной информации;
 - вывод через компьютер или конвертер на принтер коммерческих отчетов за сутки и за месяц.

2.2 Метрологические характеристики

2.2.1 Нормированные значения расходов, номинальные диаметры, соотношение расходов Q_{\min}/Q_{\max} , значение потерь давления и порога чувствительности, максимальных абсолютных рабочих давлений комплексов должны соответствовать значениям, приведенным в таблице 1.

¹ Только для комплексов РУСЬ-1

Таблица 1 - Нормированные значения расходов, номинальные диаметры, соотношение расходов Q_{\min}/Q_{\max} , значение потерь давления и порога чувствительности, значение максимальных абсолютных рабочих давлений комплексов

Типоразмер	Номинальный диаметр, DN, мм	Максимальный расход, Q_{\max} , м ³ /ч	Минимальный расход, Q_{\min} при соотношении расходов Q_{\min}/Q_{\max} , м ³ /ч			Потеря давления ΔP , Па	Порог чувствительности, Q_{start} , м ³ /ч
			1:100	1:160	1:250		
G16	40	25	0,25	0,16	–	200	0,03
G25		40	0,40	0,25	–	220	0,05
G40		65	0,65	0,40	0,25	400	0,08
G25	50	40	0,40	0,25	–	200	0,03
G40		65	0,65	0,40	0,25	220	0,05
G65	80	100	1,00	0,65	0,40	250	0,13
G100		160	1,60	1,00	0,65	480	0,20
G160		250	2,50	1,60	1,00	700	0,30
G250		400	4,00	2,50	1,60	900	0,50
G100	100	160	1,60	1,00	0,65	480	0,20
G160		250	2,50	1,60	1,00	700	0,30
G250		400	4,00	2,50	1,60	600	0,50

2.2.2 Пределы допускаемой относительной погрешности при измерении объема и расхода газа, приведенного к стандартным условиям в диапазоне расходов:

- $Q_{\min} \leq Q < 0,05 \cdot Q_{\max} \pm 2,5 \%$;
- $0,05 \cdot Q_{\max} \leq Q < Q_{\max} \pm 1,5 \%$.

2.2.3 Пределы допускаемой относительной погрешности при измерении объема и расхода газа при рабочих условиях в диапазоне расходов:

- $Q_{\min} \leq Q < 0,05 \cdot Q_{\max} \pm 2 \%$;
- $0,05 \cdot Q_{\max} \leq Q < Q_{\max} \pm 1 \%$.

2.2.4 Пределы допускаемой относительной погрешности при измерении абсолютного давления газа в диапазоне измерений преобразователя давления (РУСЬ-01) $\pm 0,4 \%$.

2.2.5 Диапазон измерений преобразователя давления газа¹:

- от атмосферного давления до 0,2 МПа;
- от атмосферного давления до 0,5 МПа;
- от 0,14 до 0,7 МПа;
- от 0,24 до 1,3 МПа.

2.2.6 Пределы допускаемой абсолютной погрешности при измерении температуры газа в

¹ Только для комплексов РУСЬ-1

диапазоне от минус 30 °С до плюс 50 °С должны быть в пределах $\pm 0,4$ °С.

2.2.7 Пределы допускаемой относительной погрешности при определении коэффициента приведения к стандартным условиям $\pm 0,02$ %.

2.2.8 Границы допускаемой абсолютной погрешности измерения текущего времени ± 3 с, в сутки.

2.3 Энергообеспечение комплекса

2.3.1 Режим работы комплекса - длительный, непрерывный. Питание комплекса осуществляется от встроенной литиевой батареи напряжением от 2,5 до 3,6 В, электрическая емкость которой не менее 7,3 А·ч. Емкость батареи обеспечивает работу комплекса без замены в течение не менее 7 лет при условии считывания архивов комплекса не чаще одного раза в сутки.

При величине напряжения источника питания менее 2,7 В комплекс выдает на индикатор сообщение «Батарея разряжена». Комплекс обеспечивает хранение информации (введенные ранее постоянные параметры, а также вычисленные значения), при перерывах в питании от батареи, не менее 10 лет.

3 Условное обозначение и конструкция комплекса

3.1 Условное обозначение комплекса

Схема составления условного обозначения комплекса приведена на рисунке 1.

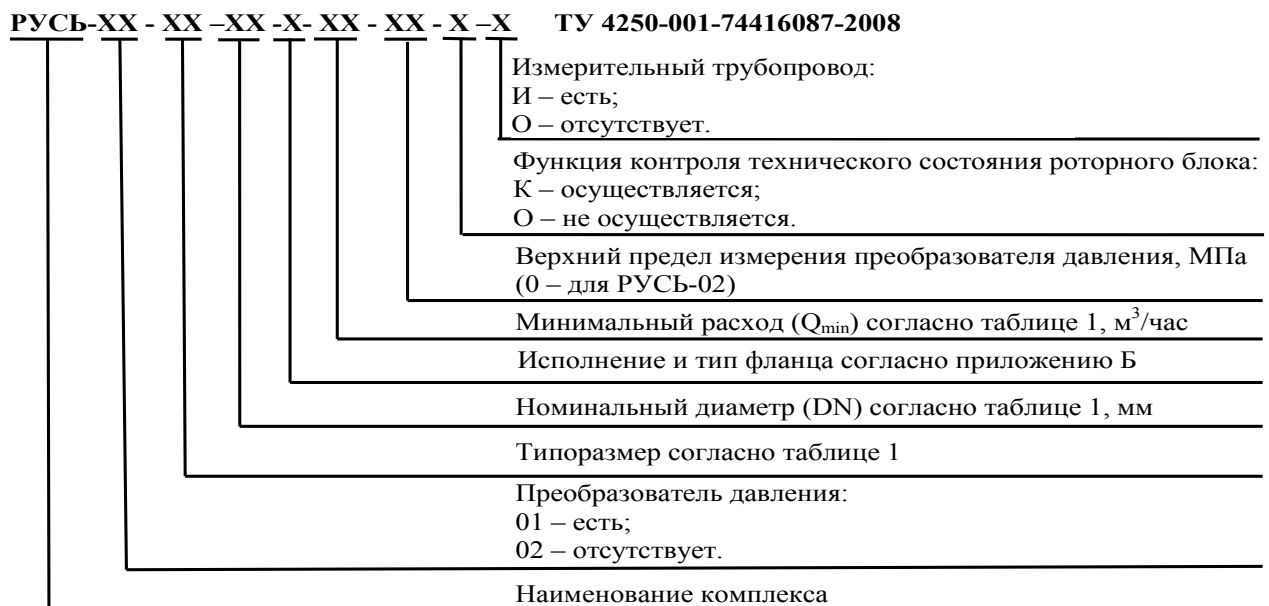


Рисунок 1 - Схема составления условного обозначения комплекса

Пояснения к условному обозначению:

– 01 – с преобразователем давления. В комплексах РУСЬ-01 используются преобразователи абсолютного давления. Вычисления объема газа в стандартных условиях производятся на основании измеренного давления.

– 02 – без преобразователя давления. В комплексах РУСЬ-02 преобразователь давления отсутствует. Вычисления объема газа в стандартных условиях производятся на основании условно-постоянных значений избыточного давления в трубопроводе и атмосферного давления, введенного с клавиатуры комплекса на месте эксплуатации.

– типоразмер. Соответствует номинальному расходу газа в рабочих условиях комплекса. Значения максимального расхода, порога чувствительности, падения давления, приведены в таблице 1;

– исполнение и тип фланца. Внешний вид комплекса исполнения А и исполнения Б приведен на рисунке 2. Габаритные и присоединительные размеры комплексов приведены в приложении Б.

Комплексы с типом фланца 1 могут устанавливаться на узлы учета газа с максимальным абсолютным давлением в трубопроводе не более 0,73 МПа (избыточное 0,63 МПа). Преобразователь давления диапазона от 0,24 до 1,3 МПа в комплекс с фланцем тип 1 предприятием не устанавливается;

– номинальный диаметр ND согласно таблице 1;

– минимальный расход газа в рабочих условиях, при котором нормируется погрешность комплекса, Q_{\min} согласно таблице 1;

– соотношение между минимальным и максимальным расходом определяет динамический диапазон. Выпускаются комплексы с динамическими диапазонами 1:100; 1:160; 1:250;

– верхний предел измерений преобразователя давления. Комплексы устанавливаются на узлы учета газа с максимальным абсолютным давлением в трубопроводе не более верхнего предела измерений преобразователя давления;

– функция контроля технического состояния роторного блока. Комплекс осуществляет самодиагностику загрязнения роторного блока по падению давления в зависимости от расхода газа в рабочих условиях. В случае отклонения падения давления от заводской характеристики, комплексом фиксируется время, дата, расход;

– наличие измерительного трубопровода. Комплекс может поставляться с измерительными трубопроводами.

Свяжитесь с нашими дилерами и согласуйте исходные данные. Мы подберем конфигурацию измерительных трубопроводов, так чтобы минимизировать погрешность измерения объема газа в рабочих условиях.

Перечень составных частей измерительного трубопровода:

– прямой участок (ПУ);

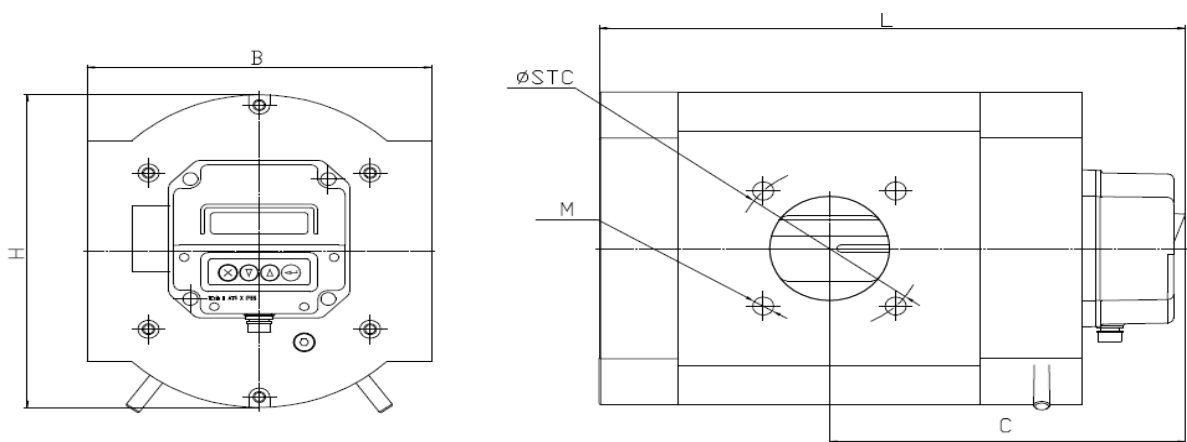
– поворот на 90° (П90);

– поворот в двух независимых плоскостях (2П90);

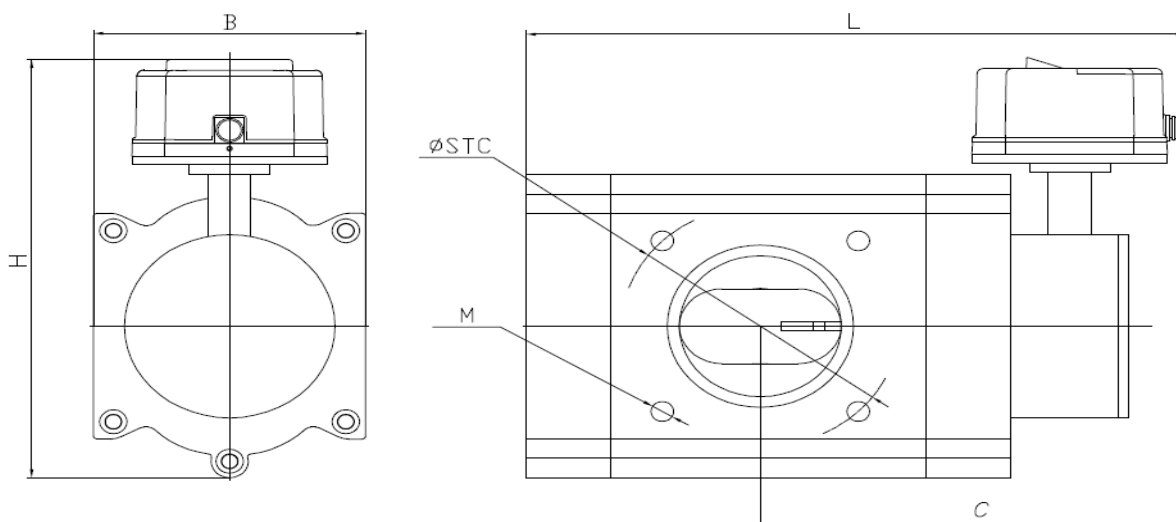
– сужение (СУ).

3.2 Конструкция комплекса

Внешний вид комплекса приведен на рисунке 1. Конструкция комплекса обеспечивает возможность пломбирования. Снятие крышки комплекса приводит к видимым повреждениям от-тисков клейм в местах пломбирования.



Комплекс «РУСЬ». Исполнение А.



Комплекс «РУСЬ». Исполнение Б.

Рисунок 2 – Внешний вид комплекса

На передней панели комплекса установлены :

- клавиатура из четырех кнопок: « X », « ▼ », « ▲ », « ↵ »;
- 16-символьный индикатор, предназначенный для отображения информации (контроля вводимых параметров и индикации измеренных и вычисленных величин и т.п.). При индикации числовых значений измеренных и вычисленных физических величин количество разрядов индикатора комплекса не более 9.

На корпусе комплекса расположен соединитель «I/O», предназначенный для подключения:

- кабеля с устройством гальванической развязки

- УПИ
- переходника
- кабеля для поверки

3.3 Обеспечение взрывозащищенности

Комплексы измерительные роторные РУСЬ являются взрывозащищенным электрооборудованием с взрывозащитой вида «Искробезопасная электрическая цепь i ».

Искробезопасность электрических цепей комплексов и их комплектующих изделий обеспечивается за счет выполнения конструкции в соответствии с ГОСТ Р 51330.0 и ГОСТ Р 51330.10.

В качестве основного источника питания комплексов применена литиевая батарея типа LS26500CNA SAFT напряжением 3,67 В емкостью 7,3 А·час, с искробезопасными выходными значениями напряжения и тока. С целью ограничения тока через индуктивные элементы, включая индуктивность кабеля устройства гальванической развязки, и уменьшения плотности тока в печатных проводниках, искробезопасный ток в выходной цепи литиевых батарей комплексов дополнительно ограничен до уровня 400 мА последовательно включенными ограничительными резисторами.

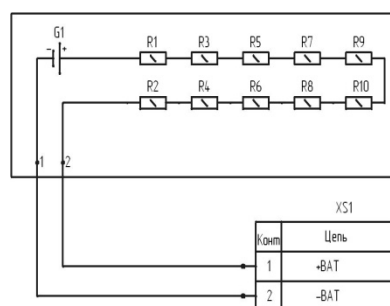


Рисунок 3 - Элементы модуля питания обеспечивающие искробезопасность

Блоки измерительные роторные комплексов комплектуются искробезопасным индукционным датчиком оборотов, включающим три последовательно соединенных катушки с суммарной индуктивностью 6,6 мГн (2,2 мГн x 3) и сопротивлением 150 Ом (50 Ом x 3).

Частота напряжения на выходе датчика оборотов не превышает 110 Гц, напряжение - 1,0 В; ток - 7 мА при максимальной скорости вращения ротора комплекса для всех типоразмеров. Последовательно в цепь катушек индуктивности датчика оборотов включен ограничительный резистор сопротивлением 1 МОм.

Устройства переноса информации УПИ-1, УПИ-1-16, УПИ-1М, выполнены в виде переносных приборов, не имеют собственного источника питания и не нарушают искробезопасности при подключении к комплексу.

Гальваническое разделение искробезопасных электрических цепей комплекса от выходных осуществляется кабелем с устройством гальванической развязки, выполненном на оптронах и разделительном трансформаторе, защищенных стабилитронами и предохранителями. Напряжение и ток в искробезопасной цепи ограничены стабилитронами и резистором. Устройство гальва-

нического разделения выполнено в пластмассовом корпусе, внутренняя полость которого залита терморезистивным компаундом.

4 Комплектность

Комплектность поставки комплекса приведена в таблице 2.

Таблица 2 - Комплектность поставки комплекса РУСЬ

Наименование	Условное обозначение	Количество	Примечание	
Комплекс измерительный роторный РУСЬ-01	РБАД.407368.001	1 шт.	Согласно заказу	
Комплекс измерительный роторный РУСЬ-02	РБАД.407368.001-01	1 шт.		
Комплекс измерительный роторный РУСЬ. Паспорт	РБАД.407368.001 ПС	1 экз.	—	
Комплексы измерительные роторные РУСЬ. Руководство по эксплуатации *)	РБАД.407368.001 РЭ	1 экз.		
Заглушка	—	2 шт.		
Упаковка	—	1 шт.		
Кабель с устройством гальванической развязки	РБАД. 685611.268	1 шт.		
Устройство переноса информации УПИ-1	РБАД.467316.002	1 шт.	Поставляется по отдельному заказу	
Устройство переноса информации УПИ-1М	РБАД.467316.006	1 шт.		
Устройство переноса информации УПИ-1-16	РБАД.467316.007	1 шт.		
Адаптер «USB-УПИ»	РБАД.467316.004	1 шт.		
Конвертер «Радмир»	—	1 шт.		
Методика поверки *)	—	1 экз.		
Комплект кабелей для поверки	—	1 компл.		
Фильтр-прокладка	—	1 шт.		
Фильтр	—	1 шт.		
Соединительный фланец	—	1 шт.		
Программное обеспечение	—	1 диск		—
*) Может поставляться в электронном виде				

ВНИМАНИЕ! ПОДКЛЮЧЕНИЕ К СОЕДИНИТЕЛЮ «I/O» КОМПЛЕКСА УСТРОЙСТВ, НЕ УКАЗАННЫХ В ДАННОМ РАЗДЕЛЕ, КАТЕГОРИЧЕСКИ ЗАПРЕЩЕНО.

5 Просмотр информации комплекса

5.1 Управление комплексом со встроенной клавиатуры

Для управления комплексом используются четыре кнопки, размещенные на передней панели. Назначение кнопок:

- « × » – отменяет любое действие и возвращает в главное меню;
- « ▼ », « ▲ » (стрелки) – выбор предложенных значений (меню, подменю, цифры, числа и другое);

– «↵» – вход в подменю, подтверждение выполненного действия.

Для отображения информации комплекс имеет индикатор, состоящий из двух строк. Первая строка индикатора воспроизводит наименование меню, вторая - подменю или значение параметра. Если в течение определенного времени манипуляций с клавиатурой не производится, индикация на индикаторе комплекса отключается. Отображение информации на индикаторе возобновляется нажатием кнопки «X». Время индикации индикатора может быть установлено с клавиатуры комплекса в диапазоне от 1 до 99 с

Управление комплексом с помощью встроенных кнопок осуществляется по системе иерархического меню. На рисунке 4 приведена схема главного меню комплекса с уровнем доступа 0. В свою очередь, каждый из пунктов главного меню имеет подменю.

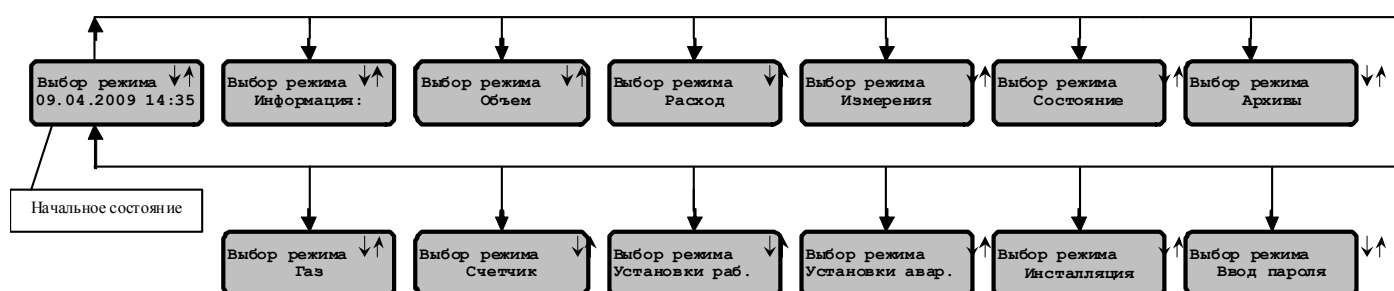


Рисунок 4 - Схема главного меню с уровнем доступа 0.

При первом включении комплекса или после нескольких нажатий на кнопку «X» индикатор переходит в начальное состояние (см. рисунок 4). Переход к следующему или предыдущему пункту меню осуществляется с помощью кнопок «▼», «▲». Для подтверждения входа в выбранный режим, необходимо нажать кнопку «↵». При этом наименование выбранного режима переместится в первую строку индикатора, а во второй появится наименование пункта подменю. Переход между пунктами подменю так же осуществляется при помощи кнопок «▼», «▲». Для просмотра или изменения выбранного параметра необходимо нажать кнопку «↵». Отмена любого выполненного действия осуществляется нажатием кнопки «X», а многократное нажатие или удержание этой кнопки позволяет вернуться в начальное состояние (см. рисунок 4).

Изменение значений параметров комплекса возможно только после ввода пароля и получения соответствующего уровня доступа (см. приложение А).

Изменение значения выбранного параметра осуществляется с помощью кнопок «▼», «▲», при этом модифицируемый параметр (цифра) «мигает» с частотой 1 Гц. После выбора необходимого значения параметра (цифры) для подтверждения должна быть нажата кнопка «↵» – управление перейдет к следующему параметру (цифре). После модификации последнего пара-

метра данного меню нажатием кнопки «↵» проводится проверка введенного значения и при отсутствии ошибок комплекс фиксирует новое значение параметра в памяти.

5.2 Регулирования контрастности индикатора комплекса

Для регулирования контрастности индикатора комплекса необходимо перейти в начальное состояние (см. рисунок 4) и, удерживая кнопку «X», кнопками «▼», «▲» отрегулировать яркость индикатора (см. рисунок 5).

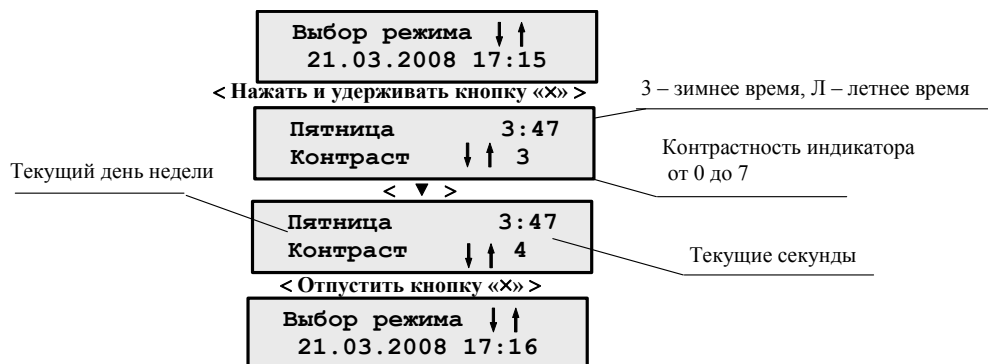


Рисунок 5 - Регулирование яркости индикатора

5.3 Просмотр информации о комплексе и об узле учета, на котором установлен комплекс

При программировании в память комплекса записываются номер версии внутреннего программного обеспечения (ПО) комплекса и дата программирования. Для считывания этой информации необходимо перейти в начальное состояние и, удерживая кнопку «↵» не менее 3 с, считать с индикатора комплекса необходимую информацию.

Сведения о заводском номере комплекса, максимальном давлении, на которое рассчитана работа комплекса, название эксплуатирующей организации, имя ветки, любую ранее введенную справочную информацию, дату инициализации, ресурс батареи можно получить, выбрав режим «Информация» руководствуясь подразделом 5.1 данного РЭ.

5.4 Просмотр значений текущих измерений

Просмотр измеренных текущих значений давления и температуры газа, коэффициента приведения и сжимаемости доступен в режиме «Измерения».

5.5 Система защиты информации

Для разграничения возможностей потребителей по модификации параметров и предотвращения несанкционированных действий, влияющих на коммерческий учет газа, комплекс име-

ет пять уровней доступа.

Возможность выполнения операций в зависимости от уровня доступа приведена в приложении А.

Переход в доступ 0 из доступа 1, 2 и 3 происходит автоматически с выключением индикатора, из доступа 4 – в течение 5 мин после последнего нажатия кнопок или по инициативе поверителя.

5.6 Перезапуск комплекса

В случае необходимости в комплексе предусмотрена возможность его перезапуска. Для этого необходимо одновременно нажать и удерживать кнопки «▼» и «▲». Не отпуская кнопки «▼» и «▲» три раза нажать кнопку «↵» и два раза кнопку «X». Отпустить кнопки. В верхней строке индикатора будет индицироваться сообщение «Восстан. архивов», во второй строке индикатора – изменяющиеся значения строк восстановления. Через несколько секунд индикатор перейдет в начальное состояние. При перезапуске комплекс сохраняет в памяти все введенные, измеренные и вычисленные значения.

6 Архивы

Комплекс обеспечивает архивирование введенной и вычисленной информацией, с последующим формированием коммерческих отчетов. Для просмотра информации, хранящейся в архивах комплекса, необходимо войти в главное меню, выбрать режим «Архивы» и войти в него с помощью кнопки «↵». Выбрать необходимый архив, руководствуясь подразделом 5.1 данного РЭ.

Перечень условных обозначений, используемых в режиме «Архивы», приведен ниже:

- V_{раб} – объем газа в рабочих условиях;
- V_{стд} – объем газа при стандартных условиях;
- V_{авр} – объем газа в рабочих условиях при внештатных ситуациях;
- V_{с.а} – объем газа при стандартных условиях при внештатных ситуациях;
- V_{р+а} – суммарное значение объема газа в рабочих условиях при штатной и внештатной работе;
- V_{с+а} – суммарное значение объема газа при стандартных условиях при штатной и внештатной работе;
- P – значение давления;
- T – значение температуры;
- K_{сжим} – коэффициент сжимаемости;
- K_{прив} – коэффициент приведения;

- Q – расход газа;
- V_{сч.} – показание счетчика газа;
- И – изменение параметров (вмешательство в работу комплекса);
- В – наличие внештатной ситуации.

6.1 Архив часовой

В режиме «Часовой архив» комплекс обеспечивает архивирование и индикацию почасовой информации

- об объеме газа в рабочих и при стандартных условиях;
- об объеме газа в рабочих и при стандартных условиях во внештатных ситуациях;
- суммарное значение объема газа в рабочих условиях в штатном режиме работы и при внештатных ситуациях;
- суммарное значение объема газа при стандартных условиях в штатном режиме работы и при внештатных ситуациях;
- среднечасовые значения давления¹, температуры газа, коэффициента сжимаемости, коэффициента приведения объема газа к стандартным условиям;
- шкала расхода, разбитая на двенадцать 5–минутных интервалов;
- дата и время записи данных.

Количество записей составляет 1632 (68 суток).

Если в верхней строке на одной из 12-ти позиций стоит символ:

- «●», то расход в данном 5–минутном интервале был в пределах от порогового до минимального;
- «○», то расход в данном 5–минутном интервале был в пределах от минимального до переходного;
- «○», то расход в данном 5–минутном интервале был в пределах от переходного до максимального.

Отсутствие любого из вышеперечисленных символов говорит о том, что расход в данном 5–минутном интервале был менее порога чувствительности счетчика газа.

6.2 Архив суточный

В режиме «Суточный архив» комплекс обеспечивает архивирование и индикацию посуточной информации:

- об объеме газа в рабочих и при стандартных условиях;
- об объеме газа в рабочих и при стандартных условиях во внештатных ситуациях;
- суммарное значение объема газа в рабочих и при стандартных условиях в штатном ре-

¹ Только для комплекса РУСЬ-01

жиме работы и при внештатных ситуациях;

- среднесуточные значения давления¹ и температуры газа, коэффициента сжимаемости, коэффициента приведения объема газа к стандартным условиям;

- показания счетчика газа; дату и время записи данных.

Количество суток, в течение которых сохраняются в памяти комплекса суточные данные, составляет 128.

6.3 Архив месячный

В режиме «Месячный архив» комплекс обеспечивает архивирование и индикацию месячных данных:

- об объеме газа при рабочих и стандартных условиях;

- об объеме газа при рабочих и стандартных условиях при внештатных ситуациях;

- суммарное значение объема газа в рабочих условиях в штатном режиме работы и при внештатных ситуациях;

- суммарное значение объема газа при стандартных условиях в штатной режиме работы и при внештатных ситуациях;

- показания счетчика газа;

- среднемесячные значения давления¹, температуры, коэффициента сжимаемости, коэффициента приведения объема газа к стандартным условиям;

- о дате и времени записи данных.

Количество месяцев, в течение которых сохраняются в памяти комплекса месячные данные, составляет 32.

6.3 Архив внештатных ситуаций

Комплекс обеспечивает архивирование и индикацию в режиме «Архив аварий» информации о последних внештатных ситуациях:

- объем газа в рабочих и при стандартных условиях при внештатных ситуациях;

- номера записи, даты и времени начала/окончания внештатной ситуации;

- кода внештатной ситуации.

¹ Только для комплексов РУСЬ-01

Таблица 3 - Перечень внештатных ситуаций

Название внештатной ситуации	Код внештатной ситуации комплекса исполнения	
	РУСЬ-01	РУСЬ-02
1 Отказ преобразователя давления	0001	—
2 Давление газа меньше нижнего порогового значение	0002	—
3 Давление газа больше верхнего порогового значение	0004	—
4 Отказ термометра сопротивления	0010	0010
5 Температура газа меньше нижнего порогового значение	0020	0020
6 Температура газа больше верхнего порогового значение	0040	0040
7 Расход газа меньше Q_{\min} *)	0008	0008
8 Расход газа больше Q_{\max}	0080	0080
9 Расчет коэффициента сжимаемости невозможен	0100	0100
10 Напряжение питания комплекса менее 2,7 В	0200	0200
11 Осталось менее 10 % от расчетного времени работы батареи	0400	0400
12 Отказ комплекса	1000	1000
13 Режим поверки	2000	2000
14 Флаг закрытия архива внештатных ситуаций по границе суток	4000	4000
15 Действие внешнего магнитного поля	0800	0800
*) При расходе газа менее Q_{\min} комплекс досчитывает до Q_{\min} , если в меню комплекса включен флаг « $Q < Q_{\min}$ ».		

Комплекс фиксирует начало и конец внештатной ситуации и сохраняет 832 записи.

Код внештатной ситуации отображается как шестнадцатеричное число и может включать несколько внештатных ситуаций. Например, код «0014» означает, что:

- давление газа больше верхнего порогового значения «0004»;
- выход из строя термометра сопротивления «0010».

Код «0000» – отсутствие внештатной ситуации, комплекс работает в штатном режиме.

6.4 Архив вмешательств в работу комплекса

Комплекс обеспечивает архивирование и индикацию в режиме «Архив вмешат.» информации о вмешательстве операторов, мастеров, конфигуратора и поверителя в работу комплекса. Каждое сообщение о вмешательстве в работу комплекса содержит:

- номер изменения по порядку, дату и время, когда произошло вмешательство в работу комплекса;
- кто вмешивался (оператор А, В, С, мастера Е и F, конфигуратор, поверитель);
- наименование параметра, который подвергался изменениям;
- прежнее и новое значения параметра.

Количество записей – не менее 1024.

Примечание – При изменении параметров при допуске 3 (конфигуратор) в верхней строке меню при просмотре архива изменений появляется надпись «Ввод. Экпл.:

6.5 Архив оперативный

Комплекс обеспечивает архивирование и индикацию в режиме «Оперативн. архив» мгновенных значений давления и температуры газа, коэффициента приведения газа к стандартным условиям, расхода газа в зависимости от желания потребителя:

– по изменению значений давления и температуры на величину, превышающую заданный интервал записи (запись производится при изменении параметра от ранее записанного на величину, что задается потребителем с указанием даты и времени);

– через каждую 1 мин, 2 мин, 5 мин или 10 мин.

Установка необходимого варианта записи в оперативный архив осуществляется по методике раздела 10 пункт «Ввод рабочих установок». Количество записей – 2040.

6.6 Контроль текущего состояния комплекса

В комплексе предусмотрена возможность для ежедневного контроля состояния комплекса в режиме «Состояние» (см. рисунок 6).



Рисунок 6 - Просмотр информации в режиме «Состояние»

7 Эксплуатационные ограничения и обеспечение взрывобезопасности при монтаже и эксплуатации комплекса

7.1 Эксплуатационные ограничения

Ограничения в применении комплекса определяются условиями эксплуатации, диапазоне измерения датчика давления.

Условия эксплуатации:

- рабочая температура окружающей среды от минус 30 °С до плюс 50 °С;
- относительная влажность окружающей среды до 98 % при температуре 25 °С и более низкой без конденсации влаги;
- синусоидальная вибрация должна отвечать группе N3 в соответствии с ГОСТ 12997-84.

При выборе места установки комплекса необходимо учитывать следующее:

- место установки должно обеспечивать возможность монтажа, технического обслуживания и демонтажа;
- не рекомендуется устанавливать комплекс в местах возможного прямого воздействия на него солнечных лучей, что может привести к созданию предельно-допустимой температуры внутри комплекса.

Метрологические характеристики и энергообеспечение комплексов должны удовлетворять требованиям, приведенным в разделе 2 «Технические данные».

7.2 Обеспечение взрывобезопасности при монтаже комплекса

При монтаже комплекса необходимо руководствоваться настоящим РЭ, гл.7.3 ПУЭ и другими документами, действующими в данной отрасли промышленности. Для обеспечения безопасности при монтаже комплекса необходимо соблюдать правила техники безопасности и пожарной безопасности, необходимые для безопасного ведения работ на газопроводах в соответствии с нормативными документами, действующими в эксплуатирующей организации и регламентирующими применение оборудования во взрывоопасных зонах.

После монтажа все разъемные соединения комплекса должны быть опломбированы.

ВНИМАНИЕ:

1 ЗНАК «X» В МАРКИРОВКЕ ВЗРЫВОЗАЩИТЫ УКАЗЫВАЕТ НА СПЕЦИАЛЬНЫЕ УСЛОВИЯ БЕЗОПАСНОГО ПРИМЕНЕНИЯ КОМПЛЕКСА, ЗАКЛЮЧАЮЩИЕСЯ В СЛЕДУЮЩЕМ:

- ЗАМЕНА МОДУЛЯ ЛИТИЕВОЙ БАТАРЕИ МОЖЕТ ПРОИЗВОДИТЬСЯ ТОЛЬКО ВНЕ ВЗРЫВООПАСНОЙ ЗОНЫ ПОМЕЩЕНИЙ МОДУЛЕМ ЛИТИЕВОЙ БАТАРЕИ ПРЕДПРИЯТИЯ-ИЗГОТОВИТЕЛЯ КОМПЛЕКСА;
- ПРИ МОНТАЖЕ ПОДСОЕДИНЕНИЕ ВНЕШНИХ УСТРОЙСТВ, РАСПОЛАГАЕ-

МЫХ ВНЕ ВЗРЫВООПАСНОЙ ЗОНЫ, ДОЛЖНО ОСУЩЕСТВЛЯТЬСЯ ТОЛЬКО КАБЕЛЕМ С УСТРОЙСТВОМ ГАЛЬВАНИЧЕСКОЙ РАЗВЯЗКИ, СОДЕРЖАЩИМ ЭЛЕМЕНТЫ ГАЛЬВАНИЧЕСКОЙ РАЗВЯЗКИ И ИМЕЮЩИМ МАРКИРОВКУ ВЗРЫВОЗАЩИТЫ «[Exib]IIA».

ПРИМЕНЕНИЕ ДРУГИХ КАБЕЛЕЙ КАТЕГОРИЧЕСКИ ЗАПРЕЩАЕТСЯ !

2 ЕСЛИ ПОСТАВКА КАБЕЛЯ С УСТРОЙСТВОМ ГАЛЬВАНИЧЕСКОЙ РАЗВЯЗКИ ОГОВОРЕНА ПРИ ЗАКАЗЕ КОМПЛЕКСА, ТО КОМПЛЕКС ПОСТАВЛЯЕТСЯ С ПОДКЛЮЧЕННЫМ КАБЕЛЕМ.

ПРИ ДООСНАЩЕНИИ КОМПЛЕКСА КАБЕЛЕМ С УСТРОЙСТВОМ ГАЛЬВАНИЧЕСКОЙ РАЗВЯЗКИ, ЕГО ПОДСОЕДИНЕНИЕ К КОМПЛЕКСУ ПРОИЗВОДИТСЯ ТОЛЬКО ПРЕДСТАВИТЕЛЕМ ПРЕДПРИЯТИЯ-ИЗГОТОВИТЕЛЯ ИЛИ ОСОБОЙ, УПОЛНОМОЧЕННОЙ ПРЕДПРИЯТИЕМ–ИЗГОТОВИТЕЛЕМ.

7.3 Обеспечение взрывозащищенности при эксплуатации комплекса

При эксплуатации комплекса необходимо руководствоваться настоящим РЭ, гл. 7.3 ПУЭ, и другими нормативными документами, действующими в данной отрасли промышленности. А также выполнять требования техники безопасности и пожарной безопасности, необходимые для безопасного ведения работы на газопроводах в соответствии с нормативными документами, которые действуют в газо-строительных организациях, которые эксплуатируют комплексы

ВНИМАНИЕ! ПОДКЛЮЧЕНИЕ К СОЕДИНИТЕЛЮ «I/O» КОМПЛЕКСА УСТРОЙСТВ, НЕ УКАЗАННЫХ В РАЗДЕЛЕ «КОМПЛЕКТНОСТЬ», КАТЕГОРИЧЕСКИ ЗАПРЕЩЕНО.

7.4 Действия при экстремальных ситуациях

Экстремальные условия при эксплуатации комплексов возникают в случае утечки газа из трубопровода. В случае обнаружения утечки газа из трубопровода обслуживающий персонал должен установить причину утечки и устранить ее. При утечке газа, вызванной ослаблением уплотнения, необходимо затянуть накидную гайку для обеспечения надежного уплотнения.

Работы должны выполняться в соответствии с требованиями мер безопасности.

8 Монтаж и демонтаж комплекса

8.1 Общие указания

Монтаж комплекса должны проводить специализированные организации, имеющие на это разрешение, в строгом соответствии с действующими нормами и инструкциями.

Комплексы должны быть подобраны по номинальному диаметру прохода, значению

максимального и минимального расхода, максимальному абсолютному рабочему давлению и диапазону измерения абсолютного давления, на который рассчитан датчик давления комплекса.

Диаметр трубопровода должен соответствовать номинальному диаметру комплекса, при этом допустимое отклонение диаметров не должно составлять более чем 5 %.

Для монтажа комплекса на трубопроводе, номинальный диаметр (DN) которого отличается от номинального диаметра (DN) комплекса, следует применять соответствующие переходы по ГОСТ 17378-2001.

Несоосность прямых участков не должна превышать 5 мм. В местах соединения комплекса с трубопроводом не допускается выступов прокладок и других элементов. Смещение осей фланцев комплекса и трубопровода не допускается.

Монтаж комплексов без пломб и (или) оттисков поверочного клейма органа метрологической службы в паспорте категорически запрещен. Отсутствие пломб или их повреждение при монтаже фиксируются актом.

Монтаж комплекса возможен только в случае, когда рабочее давление в трубопроводе меньше или равно значению давления, указанному в паспорте и маркировочной табличке на комплекс.

8.2 Меры безопасности

При монтаже комплекса необходимо выполнять правила техники безопасности, необходимые для безопасного ведения работ на газопроводах в соответствии с нормативными документами, которые действуют в газо-строительных организациях, эксплуатирующих комплексы. К работе допускаются лица, прошедшие специальное обучение и проверку знаний по вопросам пожарной безопасности и ознакомившиеся с настоящим РЭ. При монтаже комплекса должны соблюдаться требования настоящего РЭ и других нормативных документов, действующих на эксплуатирующей организации.

8.3 Подготовка комплекса к монтажу

Упаковку комплекса необходимо внимательно осмотреть и убедиться в ее целостности. При обнаружении повреждений упаковки, нарушения ее целостности, необходимо составить акт и обратиться в транспортную организацию, осуществившую доставку комплекса. После снятия упаковки комплекс внимательно осмотреть, проверить его состояние и комплектность. Все дефекты, выявленные при распаковке и последующем осмотре, занести в акт. Акт направить в организацию, поставляющую комплексы. Провести проверку наличия материалов и оборудования, необходимого для проведения монтажа комплекса.

Включить комплекс. Перейти к режиму «Информация», «Заводской номер». Убедиться, что заводской номер, индицируемый на индикаторе комплекса, соответствует номеру, указанному в паспорте на комплекс и на планке, установленной на боковой стенке комплекса. Перейти к

режиму «Ртах». Убедиться, что значение максимального давления, индицируемое на индикаторе комплекса, соответствует значению, указанному в паспорте на комплекс и на планке, установленной на боковой стенке комплекса.

Благодаря применению в блоке роторном комплекса закрытых подшипников ни при вводе в эксплуатацию, ни в период эксплуатации дополнительная смазка не требуется и не допускается.

Категорически запрещается использовать дополнительно какую-либо смазку блока роторного комплекса.

Материалы, из которых изготовлены комплексы, не нуждаются в проведении их консервации при выпуске из производства или при хранении.

8.4 Размещение и монтаж

Монтаж и демонтаж комплекса должен проводиться только после закрытия вентиля на магистрали трубопровода. Все соединения и уплотнения не должны иметь утечки газа в атмосферу.

Комплекс должен быть установлен так, чтобы направление потока газа в газопроводе совпадало со стрелкой, нанесенной на корпусе комплекса. Прямого участка перед комплексом не требуется.

Расход газа при запуске комплекса в эксплуатацию необходимо увеличивать постепенно и равномерно. Перед комплексом необходимо установить фильтр или другие устройства для удаления пыли, механических частичек и жидкости, которые задерживают механические частицы размерами 50 мкм и обеспечивает надлежащую очистку природного газа согласно требований ГОСТ 5542-87.

Установленная на входном отверстии комплекса сетка-фильтр, которая входит в состав комплекса, защищает комплекс от незначительного количества механических примесей. При загрязнении данной сетки-фильтра механическими примесями уменьшается - до полного прекращения - протекание газа через комплекс. Образованный за счет загрязнения сетки-фильтра перепад давления может привести к механическому повреждению сетки-фильтра и к попаданию ее частей внутрь комплекса, что приведет к выходу комплекса из строя.

Установленная перед комплексом арматура должна находиться на расстоянии не менее 1DN комплекса.

ВНИМАНИЕ! КАТЕГОРИЧЕСКИ ЗАПРЕЩЕНО ПРОВОДИТЬ СВАРОЧНЫЕ РАБОТЫ НА ТРУБОПРОВОДЕ ПРИ УСТАНОВЛЕННОМ КОМПЛЕКСЕ!

Участки трубопровода, непосредственно присоединяемые к комплексу, перед монтажом необходимо тщательно прочистить и продуть.

После монтажа комплекса необходимо проверить места соединений на герметичность при максимальном рабочем давлении путем намыливания мест возможного вытекания газа. Комплекс опломбировать согласно схеме, утвержденной монтажной организацией, или так, чтобы

демонтаж комплекса не возможно было выполнить без нарушения пломб, установленных ею.

Во время эксплуатации необходимо контролировать потерю давления в блоке роторном комплекса преобразователем разности давления (с предельно допусаемым рабочим избыточным давлением не менее 1,2МПа), который подсоединяют к местам для отбора давления на входе и выходе счетчика или встроенным датчиком поставляемым в составе комплекса.. Потеря давления в роторном блоке при максимальном расходе не должна превышать значений, указанных в таблице №1.

Значительное увеличение потери давления свидетельствует об его загрязнении. В случае сильного загрязнения возможна остановка роторов.

8.5 Монтаж электрической части комплекса

ВНИМАНИЕ! КАБЕЛЬ С УСТРОЙСТВОМ ГАЛЬВАНИЧЕСКОЙ РАЗВЯЗКИ КОМПЛЕКСА ДОЛЖЕН БЫТЬ ИЗОЛИРОВАН ОТ ДРУГИХ ЭЛЕКТРИЧЕСКИХ ПРОВОДОВ, КОТОРЫЕ МОГУТ ВЫЗВАТЬ ЭЛЕКТРИЧЕСКИЕ ПОМЕХИ, И ПО ВОЗМОЖНОСТИ ДОЛЖЕН БЫТЬ ПРОЛОЖЕН В ИЗОЛЯЦИОННОЙ ТРУБЕ КАК МОЖНО БЛИЖЕ К ПОВЕРХНОСТИ ГРУНТА.

Монтаж электрической части комплекса во взрывоопасной зоне необходимо выполнять в соответствии с нормами и правилами техники безопасности и в следующей последовательности:

- проложить кабель с устройством гальванической развязки, подключенный к соединителю «I/O» комплекса, к месту установки компьютера;
- подключить соединитель кабеля с устройством гальванической развязки к компьютеру.

ВНИМАНИЕ! ЕСЛИ КАБЕЛЬ С УСТРОЙСТВОМ ГАЛЬВАНИЧЕСКОЙ РАЗВЯЗКИ НЕ ПОДКЛЮЧАЕТСЯ, ТО СОЕДИНИТЕЛЬ «I/O» КОМПЛЕКСА ЗАКРЫТЬ ШТАТНОЙ КРЫШКОЙ И ОПЛОМБИРОВАТЬ.

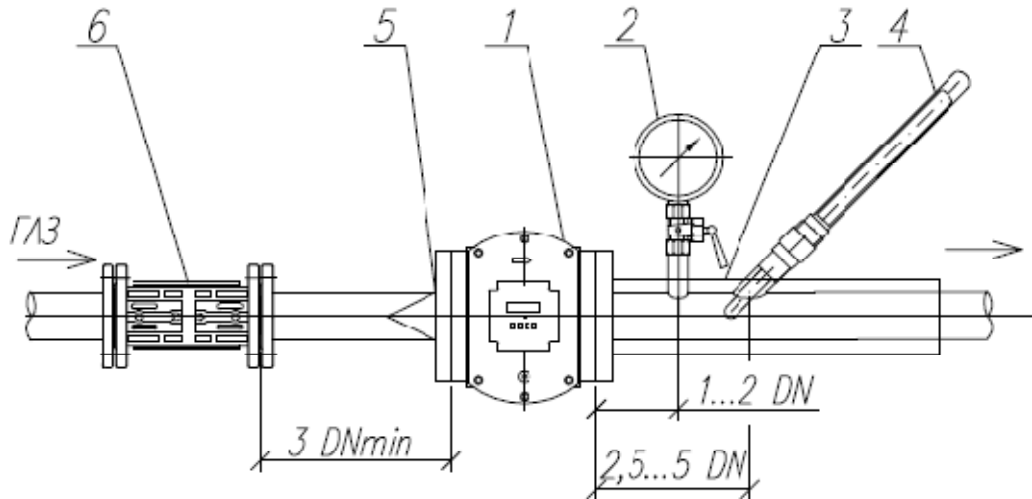
8.6 Демонтаж комплекса

Демонтаж электрической части комплекса во взрывоопасной зоне необходимо выполнять в соответствии с нормами и правилами техники безопасности и в следующей последовательности:

- выключить компьютер и отключить кабель с устройством гальванической развязки от него, отсоединить кабель от комплекса, смотать кабели в бухты;
- открепить комплекс от места размещения.

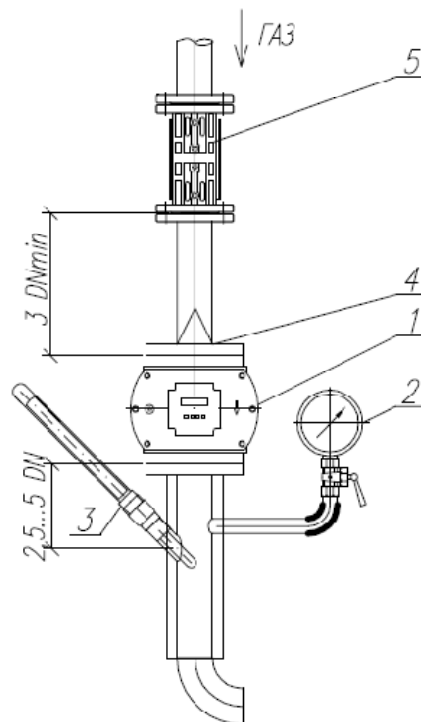
После демонтажа необходимо закрыть входные и выходные отверстия комплекса заглушками.

9 Рекомендованные схемы размещения комплекса на месте эксплуатации



- 1-комплекс измерительный роторный РУСЬ;
- 2-монотр контрольный;
- 3-термоизоляция;
- 4-термометр контрольный;
- 5-фильтр-прокладка;
- 6-фильтр

Рисунок 7 - Схема размещения комплекса на месте эксплуатации в горизонтальном рабочем положении



- 1-комплекс измерительный роторный РУСЬ;
- 2-монотр контрольный;
- 3- термометр контрольный;
- 4-фильтр-прокладка;
- 5-фильтр.

Рисунок 8 - Схема размещения комплекса на месте эксплуатации в вертикальном рабочем положении

10 Подготовка комплекса к опробованию и использованию

Подготовку комплекса к опробованию и использованию можно проводить с встроенной клавиатуры комплекса, так и со стационарного или переносного компьютера. Ниже приведена последовательность операций при подготовке комплекса к работе, используя встроенную клавиатуру, аналогично можно выполнить подготовку с компьютера, используя программу KplgRn.exe.

10.1 Запись в комплекс информации об узле учета

Записать в комплекс, руководствуясь подразделом 5.1 «Управление комплексом со встроенной клавиатуры»: типоразмер комплекса, название эксплуатирующей организации, имя ветки, на которой установлен комплекс, любую справочную информацию. Для этого необходимо установить уровень доступа 3. Ввести пароль. Если пароль набран неверно, то на индикаторе комплекса не более 5 с отображается сообщение, приведенное на рисунке 9. Повторить установку пароля. Если пароль трижды набрать неправильно, то доступ к работе с комплексом будет запрещен на 1 ч.

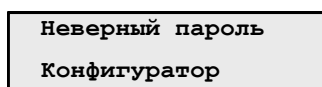


Рисунок 9 - Вид индикатора при неправильно набранном пароле конфигуратора

После ввода пароля и получения доступа с уровнем 3 установить режим «Информация: Организация» и записать в память комплекса название эксплуатирующей организации. Перейти к режиму «Имя ветки» и записать в комплекс имя ветки. Установить режим «Информация: Для заметок» и записать необходимую служебную информацию.

10.2 Инсталляция комплекса

Для инсталляции комплекса необходимо

- проконтролировать значения стандартных условий газа, которые должны соответствовать ГОСТ 2939-63 (20 °С и 1,0332 кгс/см² или 0,101325 МПа);
- установить единицы измерения давления (мегапаскали (МПа) или килограмм-силы на квадратный сантиметр (кгс/см²));
- выбрать вариант вычисления объема при стандартных условиях при внештатной ситуации, когда расход газа меньше минимального;

10.3 Ввод внештатных установок

Установить в режиме «Установки авар» следующие параметры:

- уровни пороговых значений давления и температуры газа;

- значение договорного абсолютного давления, используемое по умолчанию при расчете объема газа при стандартных условиях при отказе или отключении датчика давления;
- значение договорной температуры, используемой по умолчанию при расчете объема газа при стандартных условиях при отказе или отключении термопреобразователя сопротивления;
- значение договорного расхода газа при расчете объема газа при нештатных ситуациях;
- убедиться, что датчики объема, давления и температуры включены.

Пороговые значения, характеризующие наличие или отсутствие внештатной ситуации, и значения, устанавливаемые по умолчанию, определяются службой, принимающей узел учета газа.

10.4 Ввод рабочих установок

Установить в режиме «Установки раб.» следующие параметры:

- контрактное время в диапазоне от 1 до 12 ч;
- контрактные сутки в диапазоне от минус 17 до + 28. Пример установки контрактных суток приведен в таблице 4;

Таблица 4 – Установка контрактных суток

Контрактные сутки	Месяц август	Закрытие месяца
+ 28	08	с 28.08.06 по 29.09.06
...
+ 1	08	с 01.08.06 по 01.09.06
0	08	с 31.08.06 по 30.09.06
- 1	08	с 30.08.06 по 29.09.06
...
- 17	08	с 14.08.06 по 13.09.06

- время индикации индикатора в диапазоне от 1 до 99 с;
- проконтролировать и при необходимости откорректировать текущие дату и время;
- включить автоперевод на сезонное время (зимнее/летнее);
- интервал записи значений давления и температуры газа в архив;
- вариант записи в оперативный архив:
 - 1) «По изм. парам.» – запись информации в оперативный архив по пороговым значениям;
 - 2) «интерв. 1 мин», «интерв. 2 мин», «интерв. 5 мин», «интерв. 10 мин» – запись информации в оперативный архив через 1 мин, 2 мин, 5 мин и 10 мин соответственно;
- скорость обмена информацией комплекса с ВУСУ: от 1200 бод до 115 Кбод;
- убедиться, что терминатор RS включен.
- убедиться, что адрес в системе «1».

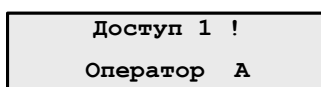
ВНИМАНИЕ ! УВЕЛИЧЕНИЕ ВРЕМЕНИ ИНДИКАЦИИ ИНДИКАТОРА ПРИВЕДЕТ К УМЕНЬШЕНИЮ РЕСУРСА БАТАРЕИ.

10.5 Ввод параметров газа

Установить режим «Газ», ввести метод расчета коэффициента сжимаемости; значение плотности газа при стандартных условиях; содержание в газе двуокиси углерода и азота.

10.6 Установка паролей

Последовательно нажимая кнопку «X», войти в главное меню. Перейти к режиму «Ввод пароля», войти в него, нажав кнопку «↵» и установить «Ввод пароля. Оператор А». Войти в режим «Ввод пароля. Оператор А». Ввести пароль с помощью кнопок «▲», «▼» и подтвердить его нажав кнопку «↵». Если пароль введен верно, то на индикаторе должно не более 5 с отображаться сообщение, приведенное на рисунке 10.

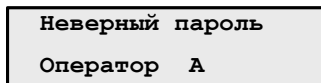


Доступ 1 !
Оператор А

Рисунок 10 - Вид индикатора после ввода пароля оператору А

Аналогично устанавливаются пароли операторам В, С, мастерам Е, F.

Если пароль набран неверно, то на индикаторе должно не более 5 с индицироваться сообщение, приведенное на рисунке 11. Если пароль трижды набрать неправильно, то доступ для работы с комплексом будет запрещен на 1 ч.



Неверный пароль
Оператор А

Рисунок 11 - Вид индикатора при неправильно набранном пароле

Примечание – В последствии каждый оператор и мастер в режиме «Смена пароля» устанавливает свой личный пароль.

10.8 Опробование комплекса

Включить отображение информации на индикаторе комплекса, нажав кнопку «X» встроенной клавиатуры. Последовательно нажимая кнопку «X», войти в главное меню, при этом в верхней строчке индикатора должно индицироваться «Выбор режима ↓ ↑». Последовательно нажимая кнопку «▼» или «▲», перейти в режим индикации текущей даты и времени, убедиться, что они соответствуют текущим значениям. Открыть вентили, перекрывающие доступ газа в трубопровод. Последовательно нажимая кнопку «▼» или «▲», перейти в режим «Расход». Убедиться, что показания на индикаторе комплекс начали увеличиваться.

10.9 Включение – выключение датчиков комплекса

В комплексе предусмотрено выключение – включение датчиков. Установить уровень

доступа 3. Войти в режим «Установки авар.». Последовательно нажимая кнопку «▲» или «▼», перейти в режим отключения/включения датчиков (см. рисунок 12).

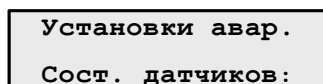


Рисунок 12 - Вид индикатора в режиме включения/выключения датчиков

Нажать кнопку «↵» (см. рисунок 13).

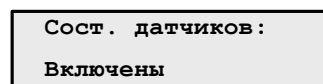


Рисунок 13 - Все датчики комплекса включены

С помощью кнопок «▼», «▲» установить необходимый вариант:

- «Выкл. Р» – отключение датчика давления;
- «Выкл. Т» – отключение датчика температуры;
- «Выкл. Р+Т» – отключение датчиков давления и температуры;
- «Выкл. Q» – отключение счетчика газа;
- «Выкл. Р+Q» – отключение датчика давления и счетчика газа;
- «Выкл. Т+Q» – отключение датчика температуры и счетчика газа;
- «Выкл. Р+Т+Q» – отключение датчиков давления и температуры, счетчика газа.

Подтвердить выбранный вариант, нажав кнопку «↵».

11 Техническое обслуживание

11.1 Общие указания

Техническое обслуживание (ТО) комплекса проводится с периодичностью 6 месяцев.

Комплекс не требует периодической наладки и регулирования, он подлежит только контрольному осмотру. Не допускается эксплуатация комплекса в системах, рабочее давление которых может превышать верхнюю границу измерения, указанную в паспорте и на табличке, размещенной на корпусе комплекса. Все соединения и уплотнения должны быть герметичными и не допускать вытекания газа в атмосферу.

11.2 Меры безопасности

При ТО комплекса необходимо соблюдать требования техники безопасности и пожарной безопасности, необходимые для безопасного ведения работ на газопроводах в соответствии с нормативными документами, действующими в организациях, эксплуатирующих комплексы. К работе и обслуживанию комплекса должны допускаться лица, имеющие специальную подготовку. При эксплуатации комплекса необходимо соблюдать требования главы 7.3 ПУЭ, данного руководства и других нормативных документов, регламентирующих применение оборудования во взрывоопасных условиях. К работе с комплексом должны допускаться лица, имеющие квалификационную группу по технике безопасности не ниже II в соответствии с «Правилами техники

безопасности при эксплуатации электроустановок потребителей» и предварительно изучившие данное руководство.

11.3 Порядок технического обслуживания

При проведении внешнего осмотра комплекса необходимо обращать внимание на:

- целостность оттисков клейм в местах пломбирования на корпусе комплекса;
- надежность подключения кабелей;
- отсутствие пыли и грязи на комплексе. При наличии пыли или грязи удалить их мягкой влажной ветошью. При этом попадание воды на контакты соединителей недопустимо;
- качество маркировки;
- отсутствие вмятин и механических повреждений.

ВНИМАНИЕ! КАТЕГОРИЧЕСКИ ЗАПРЕЩАЕТСЯ ЭКСПЛУАТАЦИЯ КОМПЛЕКСА С НАРУШЕНИЯМИ ВЫШЕПРИВЕДЕННЫХ ТРЕБОВАНИЙ.

11.4 Проверка работоспособности комплекса

Включить отображение информации на индикаторе комплекса, нажав кнопку «X» встроенной клавиатуры. Последовательно нажимая кнопку «X», войти в главное меню, при этом в верхней строчке индикатора должно индицироваться «Выбор режима ↓ ↑». Последовательно нажимая кнопку «▲» или «▼», перейти в режим индикации даты и времени (см. рисунок 14).

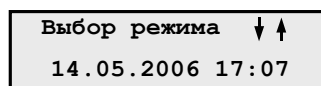


Рисунок 14 - Вид индикатора при индицировании текущей даты и времени

11.5 Коррекция даты и времени

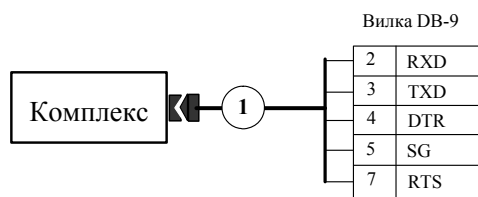
Если индицированные на индикаторе комплекса дата и время не соответствуют текущим на данный момент дате и времени, то их необходимо откорректировать, для чего необходимо войти в главное меню, перейти в режим «Установки раб.», войти в него, нажав кнопку «↵». Последовательно нажимая кнопку «▲» или «▼» выбрать режим «Установки раб.:Дата Время», войти в него, нажав кнопку «↵». При помощи кнопки «▲» или «▼» установить правильную дату и время, после чего выйти из режима «Установки рабочие».

12 Работа комплекса с внешними устройствами

12.1 Последовательный порт RS232

Последовательный порт RS232 предназначен для связи комплекса с внешними устройствами. К последовательному порту с помощью кабеля RS232с устройством гальванической раз-

вязки могут подключаться устройства, размещаемые вне взрывоопасной зоны. Схема подключения кабеля к комплексу приведена на рисунке 15.



1 – кабель с устройством гальванической развязки

Рисунок 15 - Схема подключения кабеля к комплексу

В комплексе предусмотрена возможность организации двух независимых каналов обмена информацией с внешними устройствами: канал RS232 и канал записи на флэш-карту (устройств переноса информации УПИ-1). Используя переходник, поставляемый по отдельному заказу, к комплексу можно одновременно подключить несколько устройств.



Рисунок 16 - Организация двух независимых каналов

Схема переходника приведена на рисунке 17.

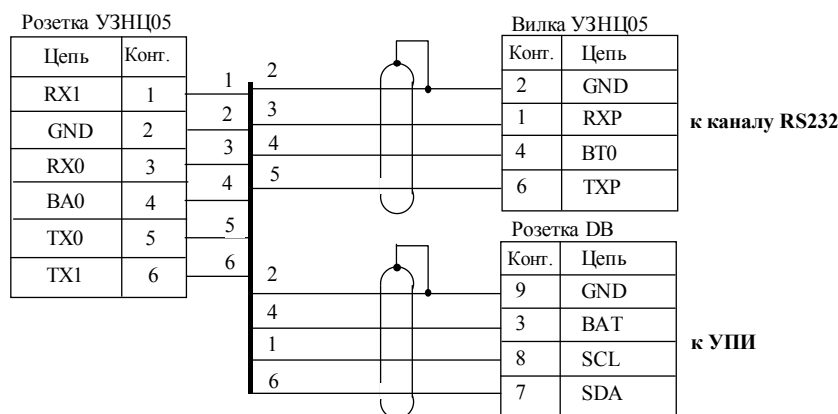


Рисунок 17 - Схема переходника

Используя два независимых канала, комплекс может одновременно работать:

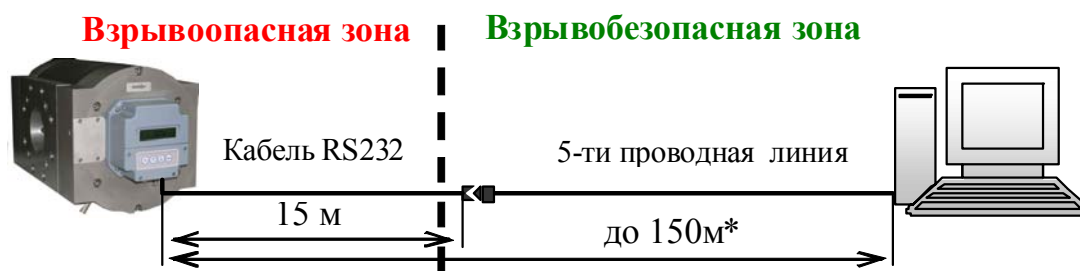
- с УПИ и компьютером;
- с УПИ и конвертером

Конвертер и компьютер к переходнику подключаются через кабели с устройством гальванической развязки.

12.2 Работа комплекса с компьютером, удаленным до 200 м

Для автоматизации процесса составления и распечатки суточных и месячных отчетов о потребленном газе комплекс комплектуется кабелем с устройством гальванической развязки, передача информации осуществляется по интерфейсу RS232 (далее по тексту – кабель RS232). Кабель предназначен для подключения внешних устройств, не имеющих взрывобезопасного исполнения, за пределами взрывоопасной зоны. Длина кабеля оговаривается при заказе (не более

200 м). Базовый комплект поставки комплекса приведен в таблице 5.



* При использовании провода с сечением не менее $0,5 \text{ мм}^2$

Рисунок 18 - Работа комплекса с компьютером, удаленным до 200 м

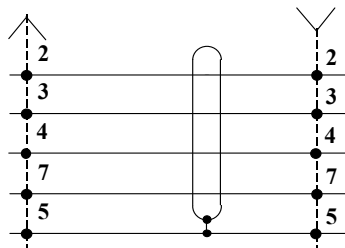
Таблица 5 – Базовый комплект поставки комплекса

Наименование	Количество
1 Комплекс	1 шт.
2 Кабель RS232 (15 м)*	1 шт.
3 Программное обеспечение	1 диск.
4 Руководство по эксплуатации	1 экз.
5 Паспорт	1 экз.

* Поставляется по отдельному заказу

Вилка DB-9

Розетка DB-9



Рекомендуемый тип кабеля – КММ-4.
4-проводной в экране (5 – экран), сечение провода $0,5 \text{ мм}$.

Рисунок 19 - Схема 5-проводной линии

12.3 Работа комплекса с компьютером, удаленным до 1200 м

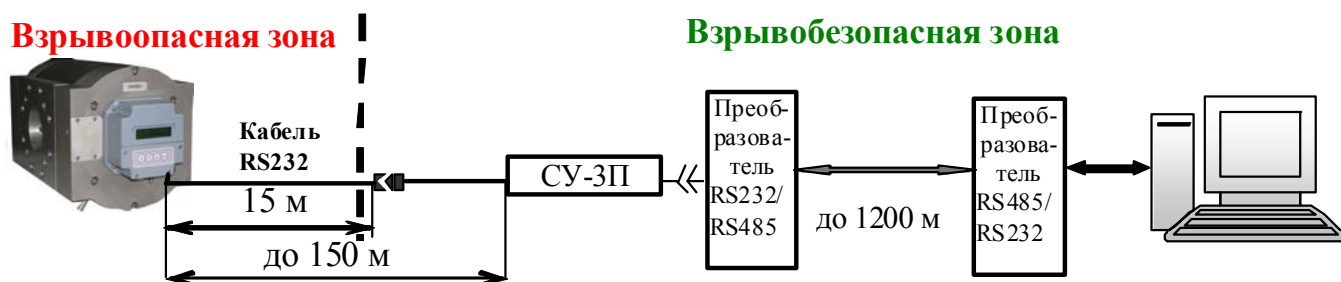


Рисунок 20 - Работа комплекса с компьютером, удаленным до 1200 м

Таблица 6 – Комплект поставки

Наименование	Количество, шт.
1 Базовый комплект	1
2 Кабель RS232 (15 м)	1
3 Согласующее устройство трехпроводное СУ-3П с блоком питания	1
4 Дополнительное покупное изделие – преобразователь RS232/RS485 в комплекте с блоком питания	2

12.4 Работа комплекса с компьютером через модем по телефонной линии

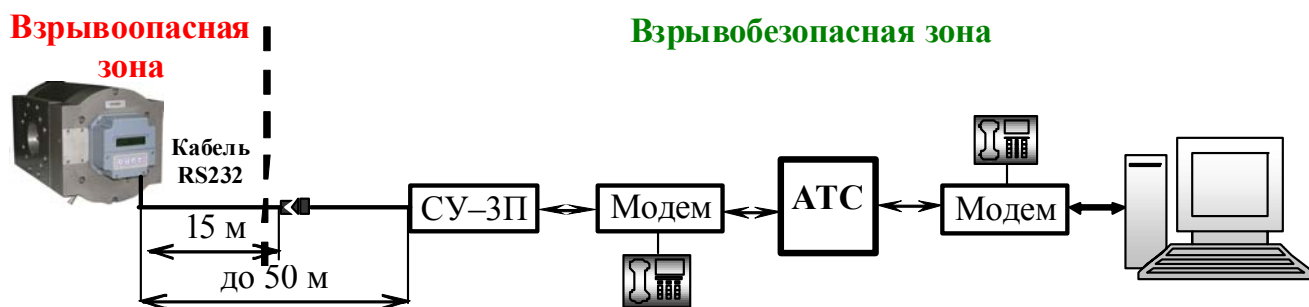


Рисунок 21 - Работа комплекса с компьютером через модем по телефонной линии

Таблица 7 – Комплект поставки

Наименование	Количество, шт.
1 Базовый комплект	1
2 Кабель RS232 (15 м)	1
3 Согласующее устройство трехпроводное СУ-3П с блоком питания	1
4 Дополнительное покупное изделие – внешний модем в комплекте с блоком питания*	2

* Допускается замена на один модем, встраиваемый в компьютер, и один внешний в комплекте с блоком питания

12.5 Работа комплекса с компьютером по каналу сотовой связи стандарта GSM

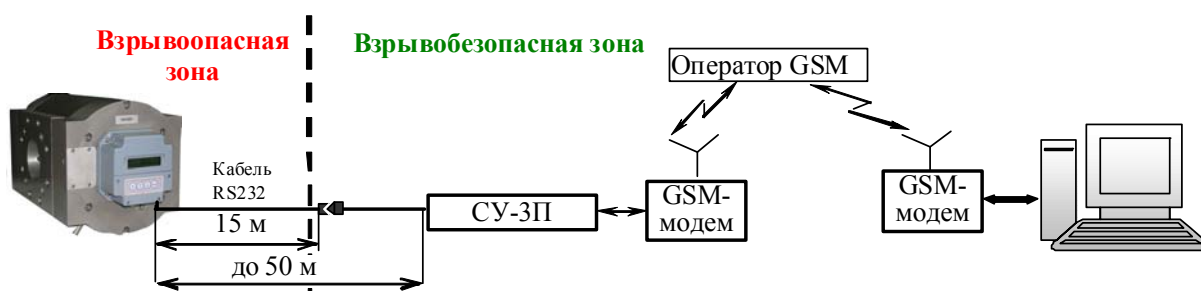


Рисунок 22 - Работа комплекса с компьютером по каналу сотовой связи стандарта GSM

Таблица 8 – Комплект поставки

Наименование	Количество, шт.
1 Базовый комплект	1
2 Кабель RS232 (15 м)	1
3 Согласующее устройство трехпроводное СУ-3П с блоком питания	1
Дополнительные покупные изделия	
4 Модем в комплекте с блоком питания или модем, встраиваемый в компьютер	1
5 GSM-модем в комплекте с блоком питания и антенной	1

13 Работа комплекса с внешними устройствами через конвертер

Конвертер используется:

- для считывания информации с комплекса через кабель RS232;
- для автоматизации процесса составления и распечатки без использования компьютера суточных и месячных отчетов о потребленном газе;

– для обмена информацией комплекса непосредственно с компьютером через кабель RS232 или через модем. При этом можно использовать как опросную программу комплекса (KplgRn.exe),

13.1 Работа комплекса с компьютером и принтером

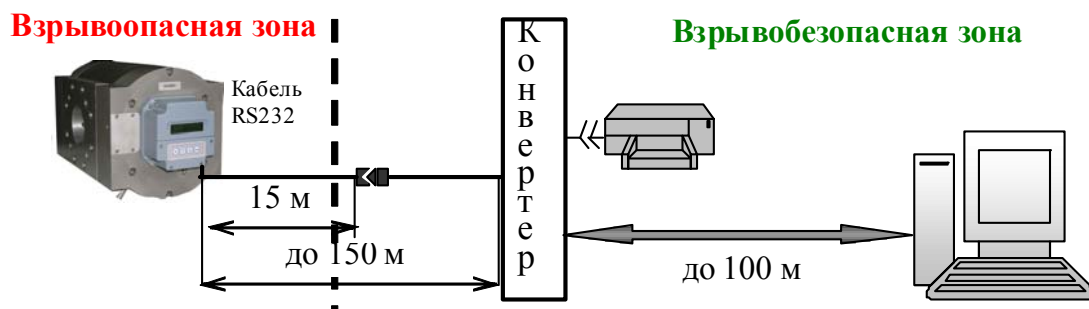


Рисунок 23 - Работа комплекса непосредственно с компьютером и принтером

Таблица 9 – Комплект поставки

Наименование	Количество, шт.
1 Базовый комплект	1
2 Кабель RS232 (15 м)	1
3 Конвертер «Радмир» с блоком питания	1
4 Дополнительное покупное изделие - русифицированный принтер под DOS с LPT портом и поддержкой системы команд EPSON	1

13.2 Работа с комплексом через модем

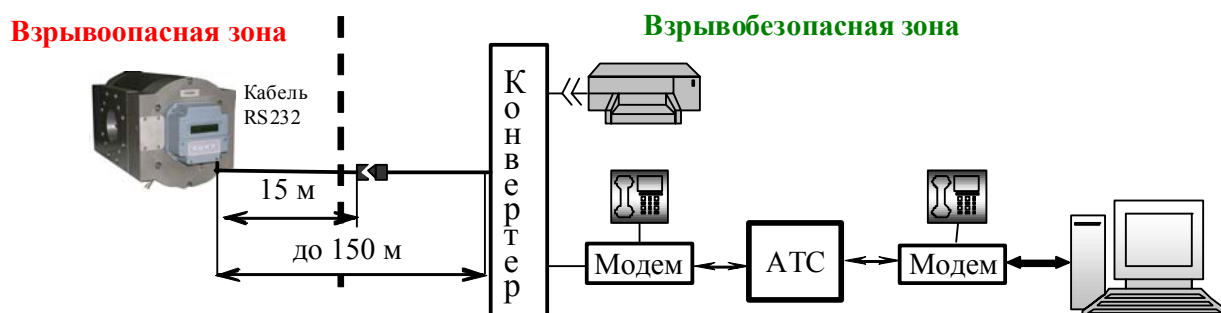


Рисунок 24 - Работа с комплексом через модем

Таблица 10 – Комплект поставки

Наименование	Количество, шт.
1 Базовый комплект	1
2 Кабель RS232 (15 м)	1
3 Конвертер «Радмир» с блоком питания	1
Дополнительные покупные изделия	
4 Русифицированный принтер под DOS с LPT портом и поддержкой системы команд EPSON	1
5 Два внешних модема в комплекте с блоками питания ИЛИ Один модем, встраиваемый в компьютер, и один внешний в комплекте с блоком питания	2

13.3 Работа с комплексом по каналу сотовой связи стандарта GSM

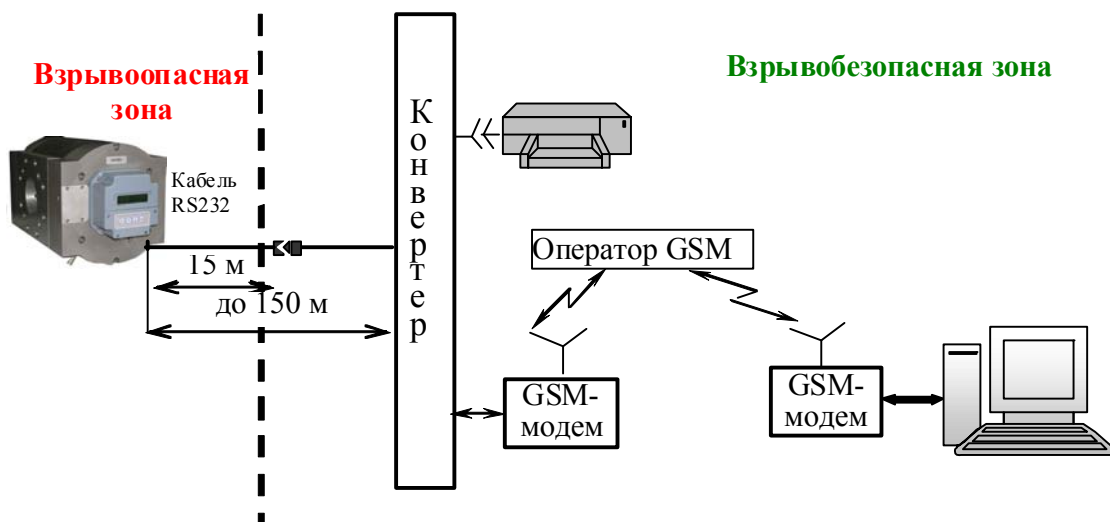


Рисунок 25 - Работа с комплексом по каналу сотовой связи стандарта GSM

Таблица 11 – Комплект поставки

Наименование	Количество, шт.
1 Базовый комплект	1
2 Кабель RS232 (15 м)	1
3 Конвертер «Радмир» с блоком питания	1
Дополнительные покупные изделия	
4 Русифицированный принтер под DOS с LPT портом и поддержкой системы команд EPSON	1
5 Модем в комплекте с блоком питания или модем, встраиваемый в компьютер	1
6 GSM-модем в комплекте с блоком питания и антенной	1

14 Считывание информации с комплекса с помощью устройства переноса информации УПИ-1

ВНИМАНИЕ! КАТЕГОРИЧЕСКИ ЗАПРЕЩАЕТСЯ:

1 ПОДКЛЮЧАТЬ К СОЕДИНИТЕЛЮ DV-9 КАБЕЛЯ РБАД.685611.265 ЛЮБЫЕ ДРУГИЕ УСТРОЙСТВА, КРОМЕ УПИ.

2 ОСТАВЛЯТЬ УПИ ПОДКЛЮЧЕННЫМ К КОМПЛЕКСУ ПОСЛЕ СЧИТЫВАНИЯ ИНФОРМАЦИИ, Т.К. ВОЗМОЖЕН ПРЕЖДЕВРЕМЕННЫЙ РАЗРЯД БАТАРЕИ КОМПЛЕКСА

14.1 Считывание информации с комплекса с помощью устройства переноса информации УПИ-1 через специальный соединитель комплекса

С помощью устройства переноса информации УПИ-1 можно считать информацию с одного комплекса с последующим подключением УПИ-1 к компьютеру для считывания информации. Средний срок службы устройства – не менее 5 лет. При работе с УПИ-1 необходимо руководствоваться РЭ на УПИ-1.

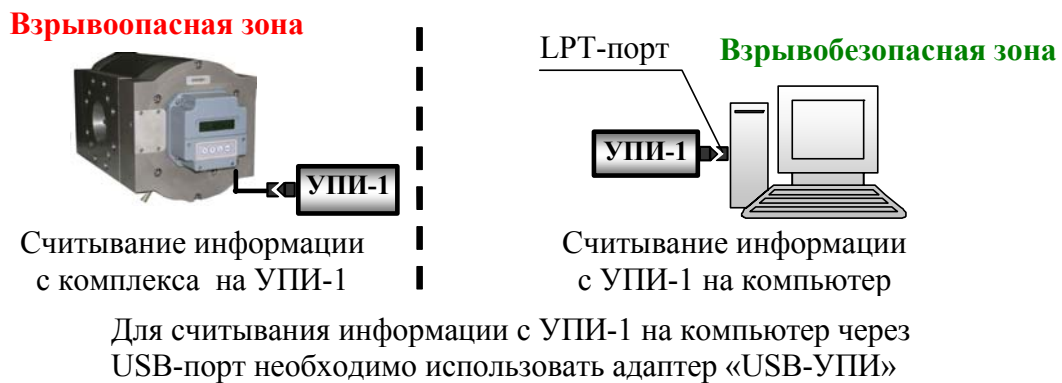


Рисунок 26 - Считывание информации с комплекса с помощью УПИ-1

Таблица 12 – Варианты УПИ-1

Наименование	Количество, шт.
1. Базовый комплект	1
2. УПИ-1	1

14.2 Считывание информации с комплекса с помощью устройства переноса информации УПИ-1-16 через специальный соединитель комплекса

С помощью устройства переноса информации УПИ-1-16 можно считать информацию с шестнадцати комплексов с последующим подключением устройства к компьютеру для считывания информации. При работе с УПИ-1-16 необходимо руководствоваться РЭ на УПИ-1-16.

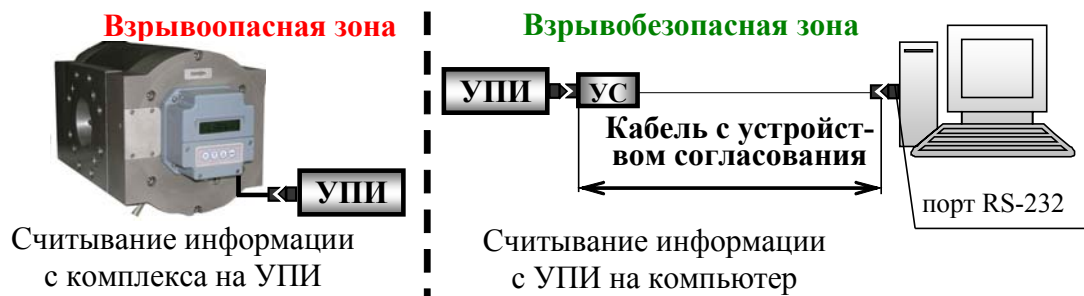


Рисунок 26 – Считывание информации с комплекса с помощью УПИ-1-16

Таблица 13 – Комплект поставки

Наименование	Количество, шт.
1. Базовый комплект	1
2. УПИ-1-16	1

14.3 Считывание информации с устройств переноса информации УПИ-1, УПИ-1-16 на компьютер через USB-порт

Для работы с опросной программой KplgRn совместно с устройствами переноса информации УПИ-1 и УПИ-1-16 через USB-порт компьютера в ОС Win98, WinXP, Win2000 и Windows Vista используется адаптер «USB – УПИ». Для этого необходимо подключить УПИ-1 или УПИ-1-16 к соединителю USB компьютера через адаптер «USB-УПИ». Дальнейшая работа с УПИ-1 и УПИ-1-16, согласно инструкции по эксплуатации на УПИ-1-16.

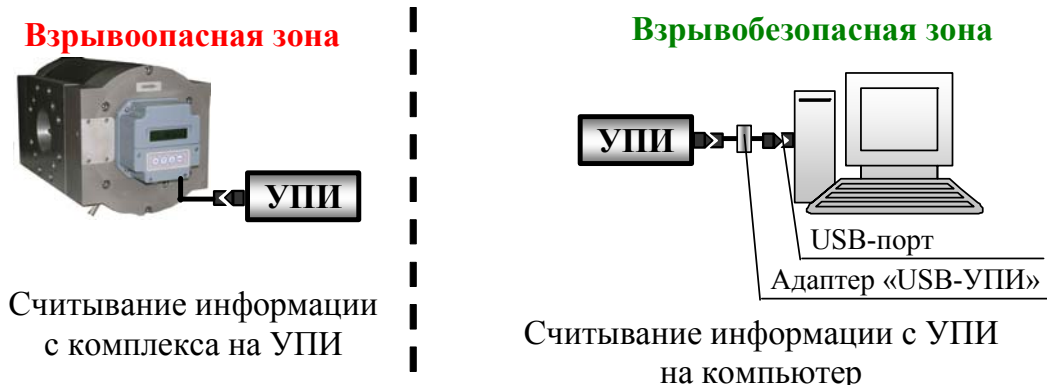


Рисунок 27 - Считывание информации с УПИ-1 на компьютер через USB-порт

Таблица 14– Комплект поставки

Наименование	Количество, шт.
1. Базовый комплект	1
2. УПИ-1 или УПИ-1-16	1
3. Адаптер «USB – УПИ»	1

15 Вывод информации комплекса на компьютер

Для вывода информации на экран компьютера, а также сохранения ее в файле и печати отчетов, использовать программу «KplgRn». При работе с программой «KplgRn» руководствоваться встроенной в программу справкой.

16 Хранение

Комплекс должен храниться в сухих отапливаемых и вентилируемых складских помещениях при температуре окружающей среды от плюс 5 до плюс 25 С° и относительной влажности воздуха до 80 % при температуре 25 С°, при отсутствии в окружающей среде паров кислот, щелочей и других вредных примесей. Комплекс может храниться в таре на стеллажах. Размещение комплексов на стеллажах должно обеспечивать их свободное перемещение и доступ к ним.

17 Транспортирование

Комплексы в упаковке предприятия-изготовителя могут транспортироваться любым видом транспорта в соответствии с правилами перевозки грузов, которые действуют на данном виде транспорта и в соответствии с манипуляционными знаками, нанесенных на тару комплекса. Способ укладки ящиков с комплексами на транспортном средстве должен исключать возможность их перемещения. При транспортировании комплексов необходимо выполнять правила безопасности с учетом манипуляционных знаков, нанесенных на транспортную тару.

Комплексы должны транспортироваться при температуре окружающей среды от минус 50 до плюс 50 °С, относительной влажности воздуха до 100 % при температуре 25 °С.

Во время погрузо-разгрузочных работ и во время транспортирования комплексы должны

быть защищены от воздействия атмосферных осадков и резких ударов.

ВНИМАНИЕ! ТРАНСПОРТИРОВАНИЕ КОМПЛЕКСА ПРОВОДИТЬ ТОЛЬКО С ЗАКРЫТЫМИ ЗАГЛУШКАМИ ВХОДНЫМИ И ВЫХОДНЫМИ ОТВЕРСТИЯМИ.

Приложение А

(справочное)

Возможность осуществления операций в зависимости от уровня доступа

Таблица А.1 - Возможность осуществления операций в зависимости от уровня доступа

Режим	Доступные операции в зависимости от уровня доступа				
	Доступ 0 Любой	Доступ 1 Оператор А, В, С	Доступ 2 Мастер Е, F	Доступ 3 Конфигуратор	Доступ 4 Поверитель
Ввод пароля	Ввод пароля				
Закрывать доступ ?		Возможность закрытия доступа			
Текущая дата и время	<ul style="list-style-type: none"> ● При нажатой кнопке «←↓» – номер внутреннего ПО комплекса ● При нажатой кнопке «×» – текущий день недели, сезонное время (зимнее/летнее), установка контрастности индикатора 				
Информация	<ul style="list-style-type: none"> ● Заводской номер, R_{МАХ}, тип счетчика, название организации, имя ветки, для заметок, дата инициализации, ресурс батареи 			<ul style="list-style-type: none"> ● Заводской номер, R_{МАХ}, дата инициализации, ресурс батареи ○ тип счетчика, название организации, имя ветки, для заметок 	
	○ для заметок				
Объем	<ul style="list-style-type: none"> ● Vстд, Vраб, Vраб. авр, Vстд. авр за текущий час ● Vстд, Vраб, Vраб. авр, Vстд.авр за текущие сутки ● Vстд, Vраб, Vраб. авр, Vстд.авр за текущий месяц ● предыдущие сутки – просмотр суточного архива - Vраб, Vстд, Vавр, Vc.a, P, T, Kсжим, Kприв, Vсч, Vр+а, Vc+а ● Vстд общий ● показания счетчика 				
Расход	<ul style="list-style-type: none"> ● Qстд мгновен., Qраб мгновен. ● QРАБ /5 м. тек. час Q5m) – шкала расхода, разбитая на двенадцать 5-минутных интервала <p>Если в нижней строке на одной из 12–ти позиций стоит символ:</p> <ul style="list-style-type: none"> – «●», то расход в данном 5–минутном интервале был в пределах от порогового до минимального; – «○», то расход в данном 5–минутном интервале был в пределах от минимального до переходного; – «○», то расход в данном 5–минутном интервале был в пределах от переходного до максимального. <p>Отсутствие любого из вышеперечисленных символов говорит о том, что расход в данном 5-минутном интервале был менее порога чувствительности счетчика газа.</p>				
Измерения, расчеты	<ul style="list-style-type: none"> ● Давление, температура, KПРИВ, KСЖИМ – текущие (мгновенные значения) 				
Состояние	<ul style="list-style-type: none"> ● Текущее состояние, накопленное состояние, сброс накопленного состояния 				

Продолжение таблицы А.1

Режим	Доступные операции в зависимости от уровня доступа				
	Доступ 0 Любой	Доступ 1 Оператор А, В, С	Доступ 2 Мастер Е, F	Доступ 3 Конфигуратор	Доступ 4 Поверитель
Архивы	<ul style="list-style-type: none"> ● Часовой архив – номер записи, дата и интервал времени <ul style="list-style-type: none"> – Vраб, Vстд, Vавр, Vс.а, P, T, КСЖИМ, КПРИВ, Q5m>, Vр+а, Vс+а – И – если индицируется, то в этот час было изменение – В – если индицируется, то в этот час была внештатная ситуация – З/Л – если индицируется, то в этот час был сезонный перевод времени ● Суточный архив – номер записи, число, месяц, год <ul style="list-style-type: none"> – Vраб, Vстд, Vавр, Vс.а, P, T, КСЖИМ, КПРИВ, Vсч, Vр+а, Vс+а – И – если индицируется, то в эти сутки было изменение – В – если индицируется, то в эти сутки была внештатная ситуация – З/Л – если индицируется, то в эти сутки был сезонный перевод времени ● Месячный архив – номер записи, месяц, год <ul style="list-style-type: none"> – Vраб, Vстд, Vавр, Vс.а, P, T, КСЖИМ, КПРИВ, Vсч, Vр+а, Vс+а – И – если индицируется, то в этот час было изменение – В – если индицируется, то в эти сутки была внештатная ситуация – З/Л – если индицируется, то в эти сутки был сезонный перевод времени ● Архив аварий. (архив внештатных ситуаций) – номер записи, число, месяц, год, время (часы, минуты) <ul style="list-style-type: none"> – Vавр за внештатную ситуацию, Vс.а, название внештатной ситуации, закрытие суток по Vавр и Vс.а ● Архив вмешательств – номер вмешательства, дата и время, когда было вмешательство, кто вмешивался, новое значение изменяемого параметра, старое значение изменяемого параметра ● Оперативн. архив – номер записи, число, месяц, год, время записи – часы, минуты <ul style="list-style-type: none"> – P, T, КПРИВ, QРАБ, Vсч <p>Запись на УПИ-1 ?</p>				

Продолжение таблицы А.1

Режим	Доступные операции в зависимости от уровня доступа				
	Доступ 0 Любой	Доступ 1 Оператор А, В, С	Доступ 2 Мастер Е, F	Доступ 3 Конфигуратор	Доступ 4 Поверитель
Газ	<ul style="list-style-type: none"> ● Метод расчета $K_{СЖИМ}$ ● Плотность ● Концентрация CO_2 ● Концентрация N_2 	<ul style="list-style-type: none"> ● Метод расчета $K_{СЖИМ}$ ⊙ Плотность ⊙ Концентрация CO_2 ⊙ Концентрация N_2 		<ul style="list-style-type: none"> ⊙ Метод расчета $K_{СЖИМ}$ ⊙ Плотность ⊙ Концентрация CO_2 ⊙ Концентрация N_2 	
Счетчик		<ul style="list-style-type: none"> ● Коэффициент преобразов. ● Макс. Расход: Q_{max} ● ПерехРасход: Q_{trn} ● Мин. расход: Q_{min} ● ПорогРасход: Q_{trs} ● Показания счетч. ● $V_{СТД}$ ОБЩИЙ ● Зав. номер Счетч. ● Выход счетчика 		<ul style="list-style-type: none"> ⊙ Коэфф. преобраз. ⊙ Макс. Расход: Q_{max} ⊙ ПерехРасход: Q_{trn} ⊙ Мин. расход: Q_{min} ⊙ ПорогРасход: Q_{trs} ⊙ Показания счетч. ⊙ $V_{СТД}$ ОБЩИЙ ⊙ Зав. номер Счетч. ⊙ Выход счетчика 	
Установки раб.	<ul style="list-style-type: none"> ● Контрактн. время ● Контрактн. сутки ● Время индикации ● КоррекцияВремени ● Дата Время ● Автоперевод З/Л ● ИнтервалЗаписи Р ● ИнтервалЗаписи Т ● Запись Опер. Арх ● Скорость обмена ● Терминатор ● Адрес в системе 	<ul style="list-style-type: none"> ● Контрактн. время ● Контрактн. сутки ● Дата Время ● Автоперевод З/Л ● ИнтервалЗаписи Р ● ИнтервалЗаписи Т ● Запись Опер. Арх ● Скорость обмена ● Терминатор RS ● Адрес в системе ⊙ Время индикации ⊙ КоррекцияВремени 	<ul style="list-style-type: none"> ● Автоперевод З/Л ● Дата Время ⊙ Контрактн. время ⊙ Контрактн. сутки ⊙ Время индикации ⊙ КоррекцияВремени ⊙ ИнтервалЗаписи Р ⊙ ИнтервалЗаписи Т ⊙ Запись Опер. Арх ⊙ Скорость обмена ⊙ Терминатор RS ⊙ Адрес в системе 	<ul style="list-style-type: none"> ⊙ Контрактн. время ⊙ Контрактн. сутки ⊙ Время индикации ⊙ КоррекцияВремени ⊙ Дата Время ⊙ Автоперевод З/Л ⊙ ИнтервалЗаписи Р ⊙ ИнтервалЗаписи Т ⊙ Запись Опер. Арх ⊙ Скорость обмена ⊙ Терминатор RS ⊙ Адрес в системе 	

Продолжение таблицы А.1

Режим	Доступные операции в зависимости от уровня доступа				
	Доступ 0 Любой	Доступ 1 Оператор А, В, С	Доступ 2 Мастер Е, F	Доступ 3 Конфигуратор	Доступ 4 Поверитель
Установки авар.	<ul style="list-style-type: none"> ● Давл. min. раб. ● Давл. max. раб. ● Давл. по умолч. ● Темп. min. раб. ● Темп. max. раб. ● Темп. по умолч. ● Vраб/сут. умолч. ● Сост. Датчиков 	<ul style="list-style-type: none"> ● Давл. min. раб. ● Давл. max. раб. ● Темп. min. раб. ● Темп. max. раб. ⊙ Давл. по умолч. ⊙ Темп. по умолч. ⊙ Vраб/сут. умолч. ⊙ Сост. датчиков 	<ul style="list-style-type: none"> ⊙ Давл. min. раб. ⊙ Давл. max. раб. ⊙ Давл. по умолч. ⊙ Темп. min. раб. ⊙ Темп. max. раб. ⊙ Темп. по умолч. ⊙ Vраб/сут. умолч. ⊙ Сост. датчиков 		
Проверка					Разрешена
Инсталляция	<ul style="list-style-type: none"> ● Температура Ст.У. ● Давление Ст.У. ● Единица давления ● Qmin, при Q < Qmin ? ● Учет Qmin < Q < Qtrn ● Тип термопреобр. 	<ul style="list-style-type: none"> ● Температура Ст.У. ● Давление Ст.У. ● Единица давления ⊙ Qmin, при Q < Qmin? ⊙ Учет Qmin < Q < Qtrn ● Тип термопреобр. 	<ul style="list-style-type: none"> ● Температура Ст.У. ● Давление Ст.У. ⊙ Единица давления ⊙ Qmin, при < Qmin? ⊙ Учет Qmin < Q < Qtrn ● Тип термопреобр. 	<ul style="list-style-type: none"> ⊙ Температура Ст.У. ⊙ Давление Ст.У. ⊙ Единица давления ⊙ Qmin, при < Qmin? ⊙ Учет Qmin < Q < Qtrn ⊙ Тип термопреобр. 	
Смена пароля		Возможность смены пароля			
<ul style="list-style-type: none"> ● – возможность только просмотра параметра; ⊙ – возможность изменения параметра 					

Для считывания данных с комплекса и распечатки отчетов на компьютер использовать программу «KplgRn».

При просмотре информации необходимо руководствоваться перечнем сокращений:

Vраб – объем газа при рабочих условиях;

Vстд – объем газа при стандартных условиях;

Vавр – объем газа при рабочих условиях при внештатных ситуациях;

Vс.а – объем газа при стандартных условиях при внештатных ситуациях;

Vр+а – суммарное значение объема газа при рабочих условиях при штатной и авнештатной работе;

Vс+а – суммарное значение объема газа при стандартных условиях при штатной и внештатной работе;

P – значение давления;

T – значение температуры;

Kсжим – коэффициент сжимаемости;

Kприв – коэффициент приведения;

Q – расход газа;

Vсч. – показание счетчика газа;

min – минимальное значение параметра;

max – максимальное значение параметра.

Приложение Б
(справочное)

Габаритные, присоединительные размеры и масса комплексов

Таблица Б.1- Габаритные, присоединительные размеры и масса комплексов

Типо-размер	Номиналь-ный диаметр DN, мм	Размеры, мм, не более						Кол-во болтов, шт.,N	Масса, кг, не более	Испол-нение	Тип фланца	
		L	C	B	H	STC	M					
G16	40	228	156	198	190	110	16	4	10,9	А	2	
G25												
G40		271	176	168								
G25	50	343	229	171	216	110	12	4	14,0	Б	1	
G40		403	259		220							
G25		343	229	220	216	125	16				14,0	2
G40		403	259		220						16,0	
G65	80	388	235	232	240	160	8	32,2	А	2		
		424	280	241	260	150	4	34,0	Б	1		
160						2						
G100		388	306	232	240	150	8	32,2	А	2		
		424	280	241	260		160	4	34,0	Б	1	
2												
G160	388	235	232	240	160	8	32,2	А	2			
G250	509	295	232	245		43,5	2					
G100	100	424	280	241	260	170	4	35,5	Б	1		
						180	8	36,0			2	
G160		484	310	170	4	35,5	1					
				180	8	36,0	2					
G250		597	357,5	170	4	45,2	1					
				180	8	46,0	2					

П р и м е ч а н и е - Для фланца тип 1 максимальное абсолютное давление комплекса не более 0,73МПа.

по вопросам продаж и поддержки обращайтесь:

Волгоград (844)278-03-48, Воронеж (473)204-51-73, Екатеринбург (343)384-55-89, Казань (843)206-01-48,

Краснодар (861)203-40-90, Красноярск (391)204-63-61, Москва (495)268-04-70, Нижний Новгород (831)429-08-12, Новосибирск (383)227-86-73, Ростов-на-Дону (863)308-18-15, Самара (846)206-03-16,

Санкт-Петербург (812)309-46-40, Саратов (845)249-38-78, Уфа (347)229-48-12

единый адрес ump@nt-rt.ru

веб-сайт uampol.nt-rt.ru